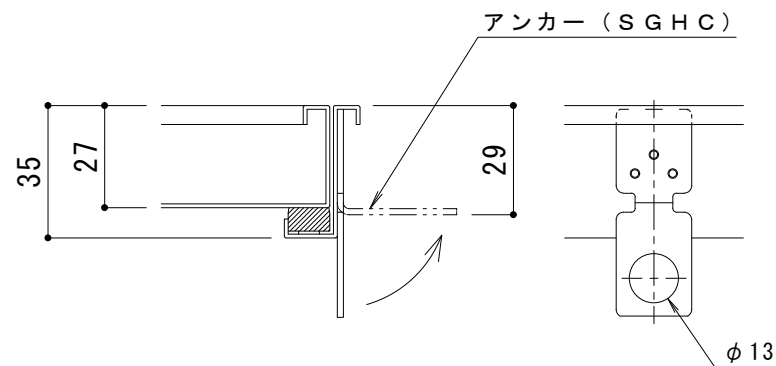
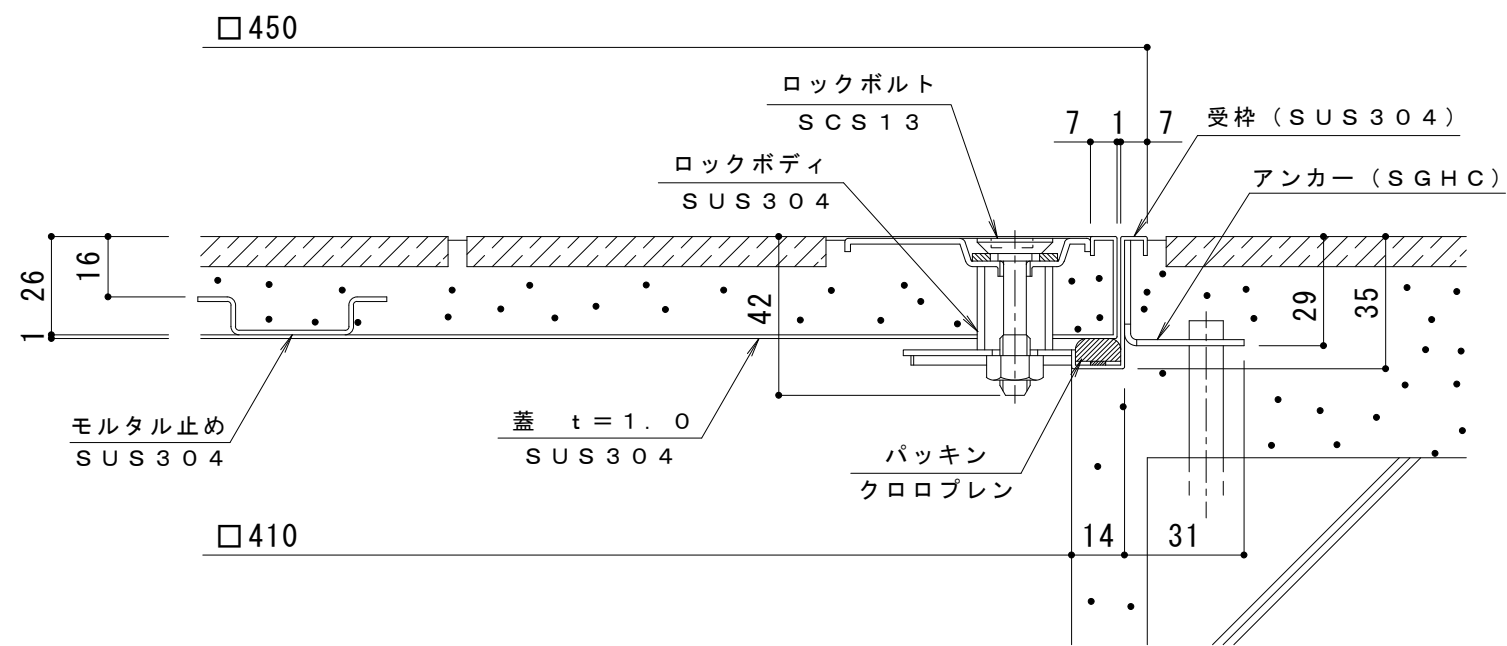


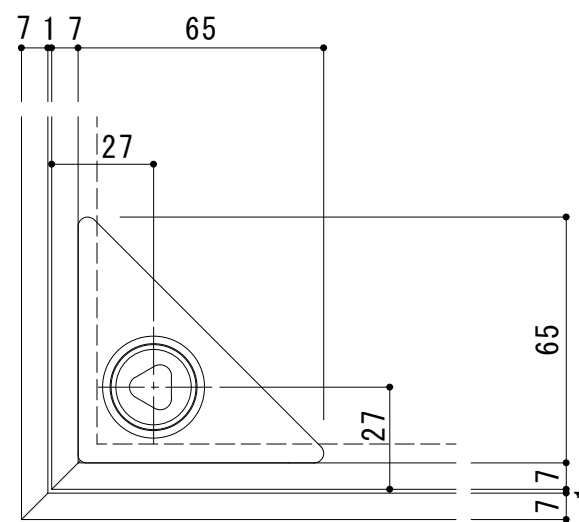
平面図 S = 1 : 5



※アンカーは施工時に現場にて折り曲げて下さい
アンカー詳細図 S = 1 : 2



断面詳細図 S = 1 : 2



把手部詳細図 S = 1 : 2

※適用荷重：歩行用 (3,500N/m²)
※仕上げ材充填時蓋質量：約13kg

訂 正	年・月・日	内 容	製 図	検 図	工事名称	製 図	検 図	作成年月日	カネソウ株式会社 3RH5851
	・				図面名称	安部 崇	石川文和	縮尺	
	・				ステンレス製 ボルト固定式 (施錠タイプ) MSXL-M-450			1:5, 1:2	