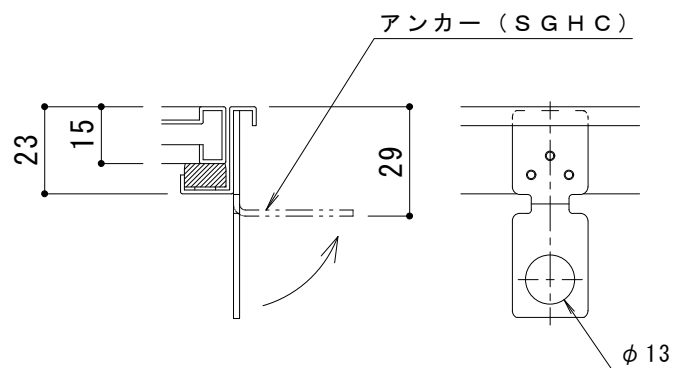
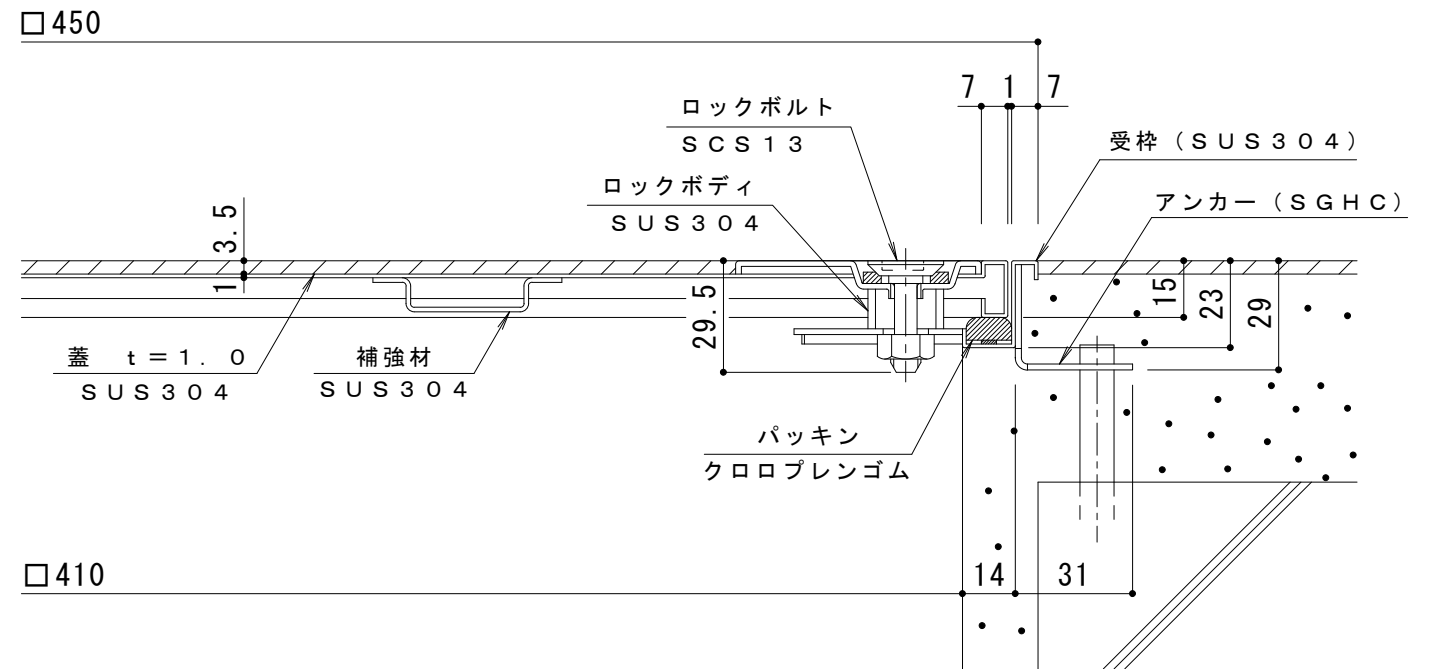


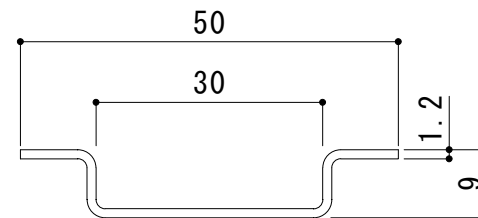
平面図 S = 1 : 5



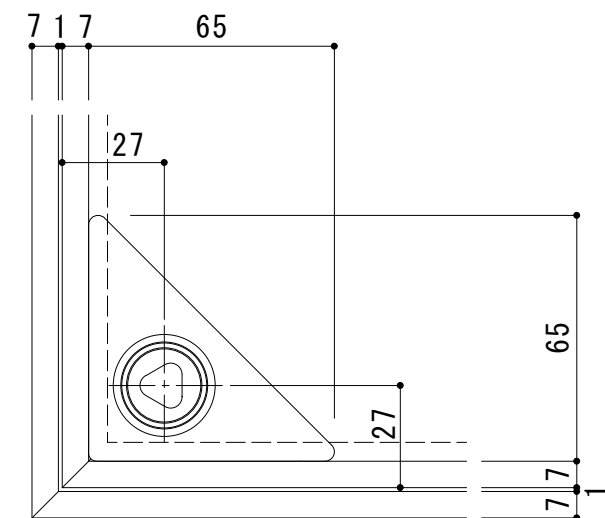
※アンカーは施工時に現場にて折り曲げてください
アンカー詳細図 S = 1 : 2



断面詳細図 S = 1 : 2



補強材詳細図 S = 1 : 1



把手部詳細図 S = 1 : 2

| | | | | | | | | | | | | | | |
|--------|-------|---|---|---|---|---|---|--|------|------|---------------------|----|-------|---------------------|
| 訂 正 | 年・月・日 | 内 | 容 | 製 | 図 | 検 | 図 | 工事名称 | 製 | 図 | 検 | 図 | 作成年月日 | カネソウ株式会社 3RH5854 |
| | ・ | ・ | ・ | ・ | ・ | ・ | ・ | 図面名称 フロアーハッチ 張物用 (適用床材: 3.5mm以下) 屋内外用 密閉形 (防水・防臭形) ステンレス製 ボルト固定式 (施錠タイプ) MSXL-P-450 | 森山貴仁 | 伊藤博幸 | 縮尺 1:5, 1:2, 1:1 | 図番 | | |