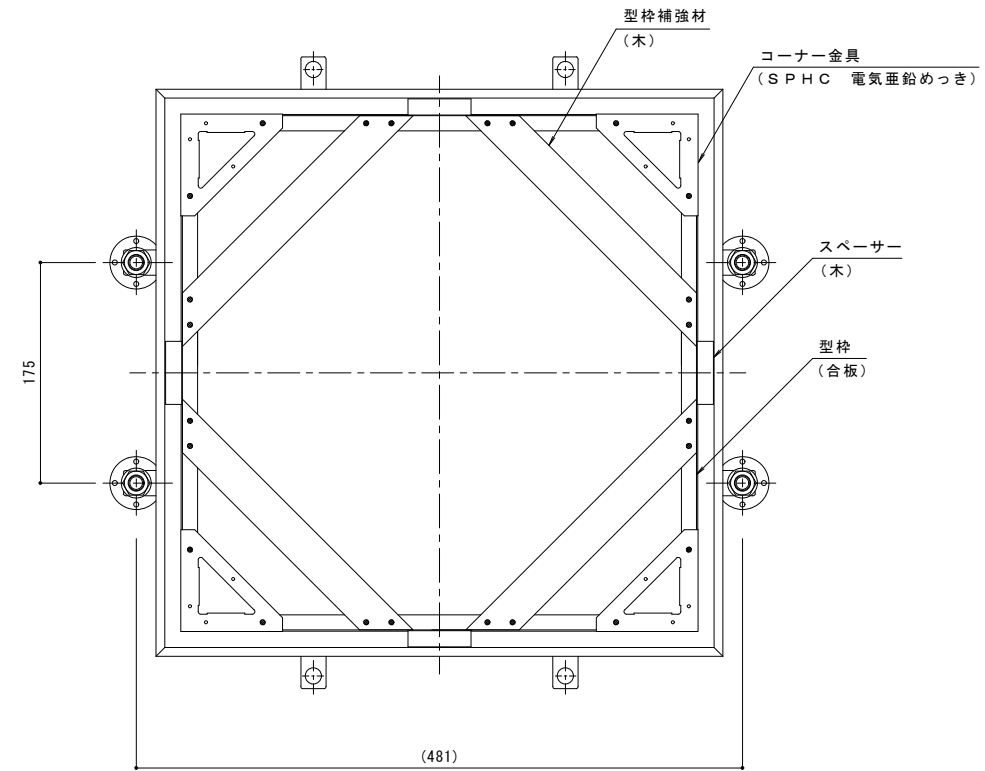
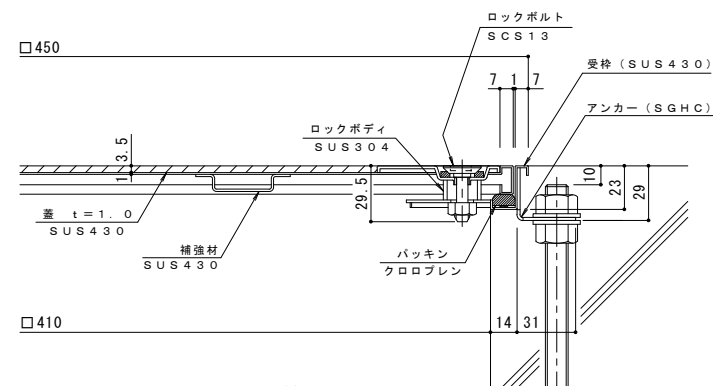
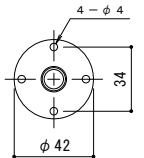


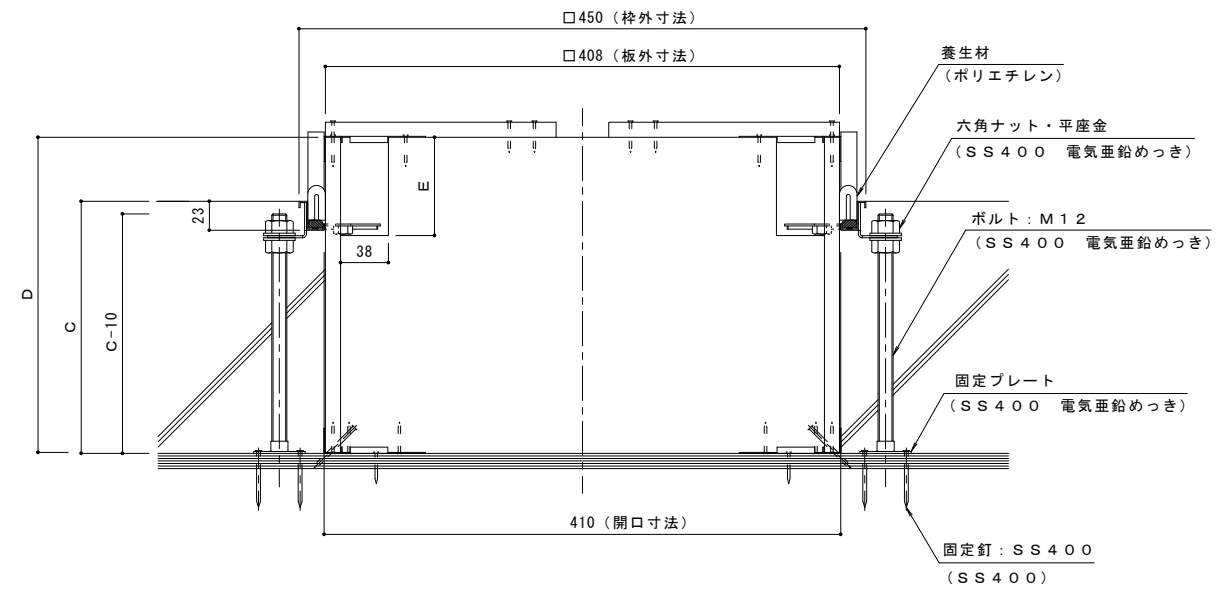
平面図 S = 1 : 3



固定プレート平面図 S = 1 : 2



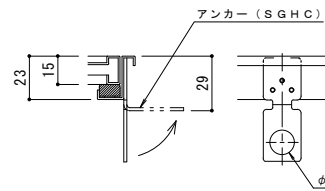
A-A断面詳細図 S = 1 : 2



打込金具 納まり図 S = 1 : 3

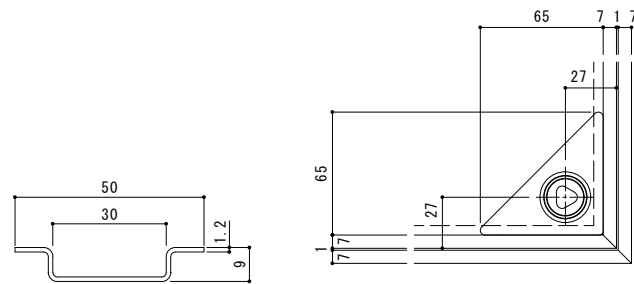
C寸法	D寸法	E寸法
120	250	158
150	250	128
180	250	98
200	250	78
250	300	78

※御注文の際は、C寸法を御指示ください。

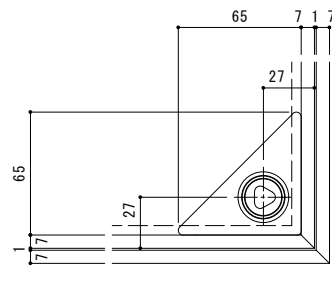


※アンカーは施工時に現場にて折り曲げてください。

アンカー詳細図 S = 1 : 2



補強材詳細図 S = 1 : 1



把手部詳細図 S = 1 : 2

樹脂タイル張物用 (適用床材: 3.5mm以下) 屋内用 密閉形 (防水・防臭形)
ステンレス製 ボルト固定式 (施錠タイプ) MSXL-P-450

年・月・日	内容	製図	検図	年・月・日	内容	製図	検図	備考

工事名称	製図	検図	作成年月日	カネノウ株式会社
打込型フロアハッチ MSXL-P-450+RSV-14-P-450 C=	上田達也	石川文和	2017.8.1	
図面名称	図番	図示	図号	1RH6160