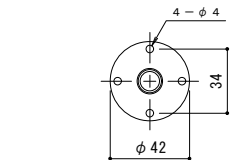
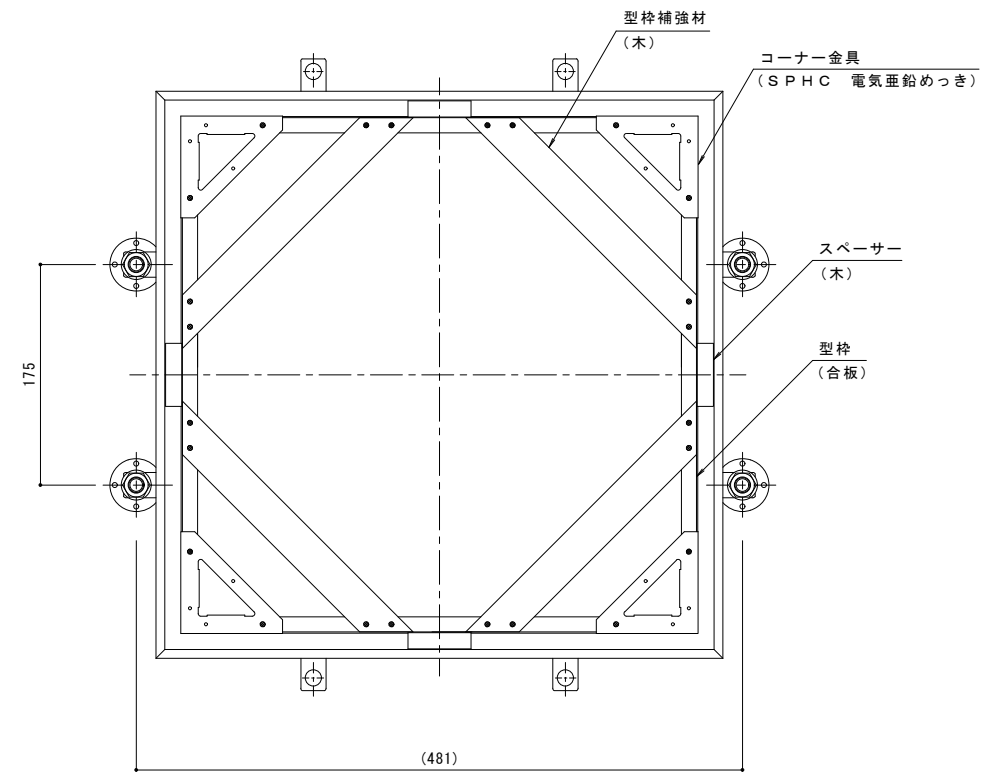
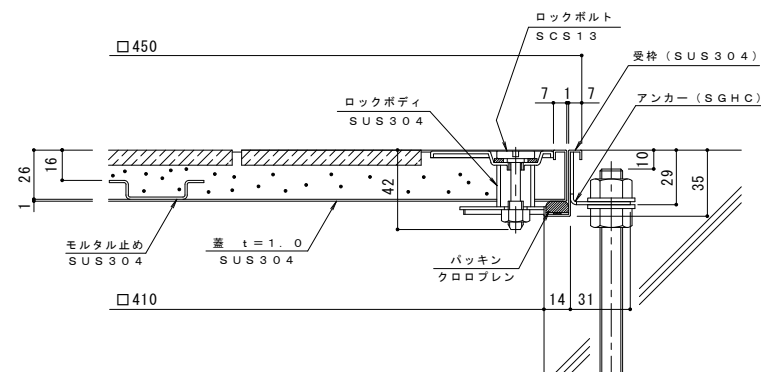


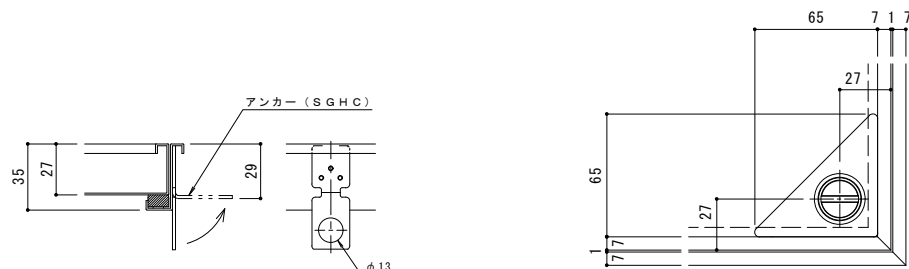
平面図 S = 1 : 3



固定プレート平面図 S = 1 : 2

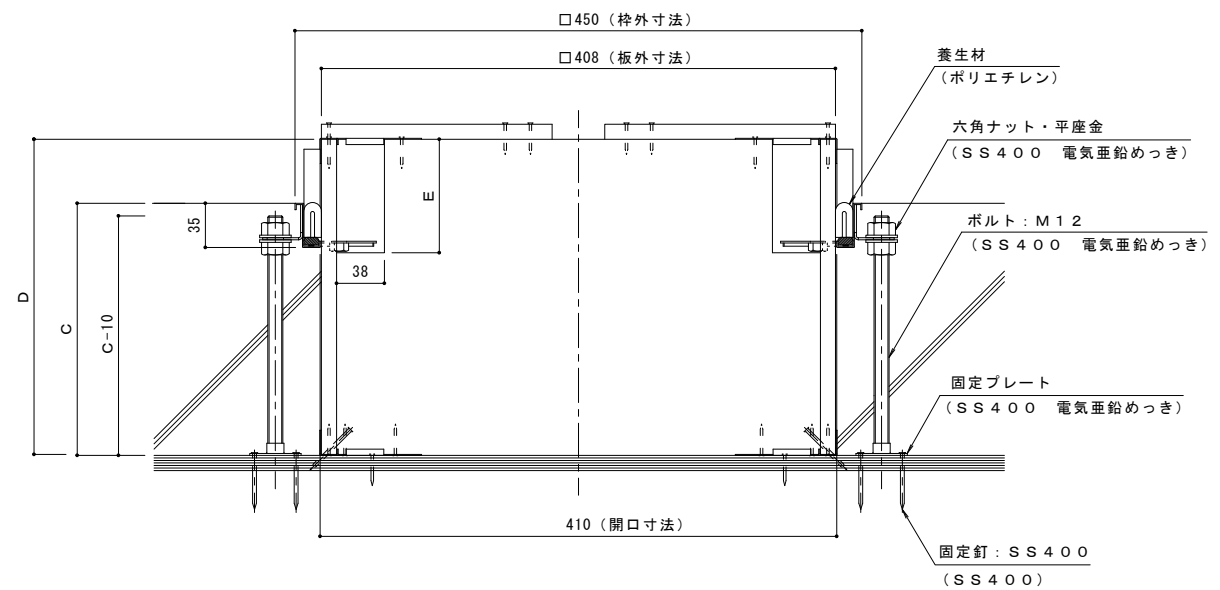


A-A断面詳細図 S = 1 : 2



※アンカーは施工時に現場にて折り曲げてください。
アンカー詳細図 S = 1 : 2

把手部詳細図 S = 1 : 2



打込金具 納まり図 S = 1 : 3

C寸法	D寸法	E寸法
120	250	170
150	250	140
180	250	110
200	250	90
250	300	90

※御注文の際は、C寸法を御指示ください。

モルタル充填用 (充填深さ: 16mm) 屋内外用 密閉形 (防水・防臭形)
ステンレス製 ボルト固定式 MSXM-M-450

年・月・日	内容	製図	検図	年・月・日	内容	製図	検図	備考

工事名称	製図	検図	作成年月日	カネノウ株式会社
打込型フロアハッチ MSXM-M-450+RSV-14-M-450 C=	上田達也	石川文和		
図番				1RH6158