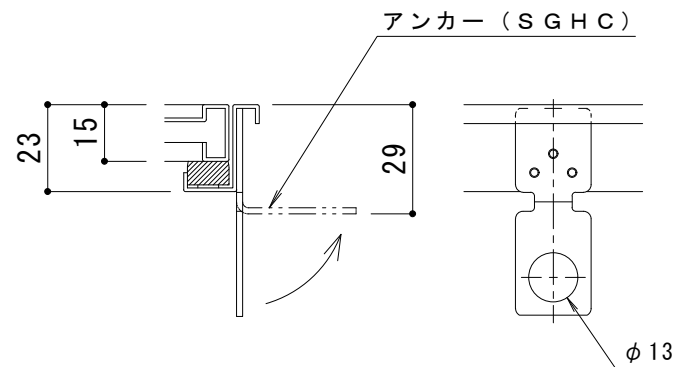
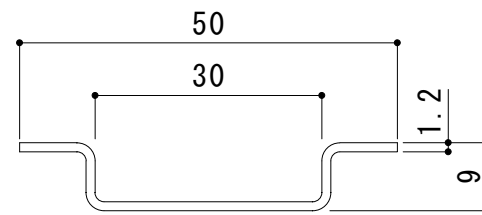


平面図 S = 1 : 5

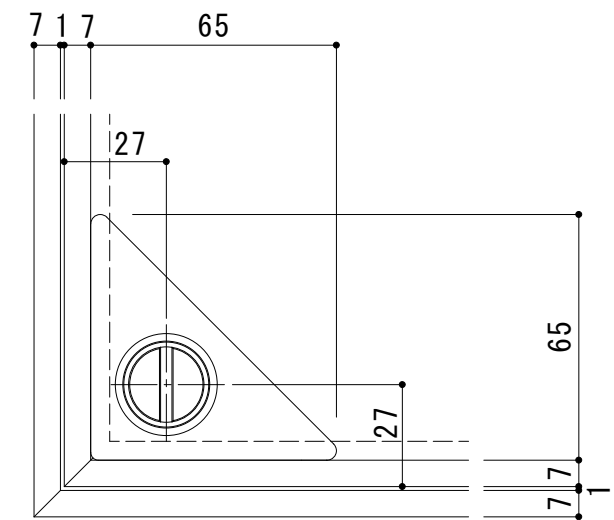


※アンカーは施工時に現場にて折り曲げてください

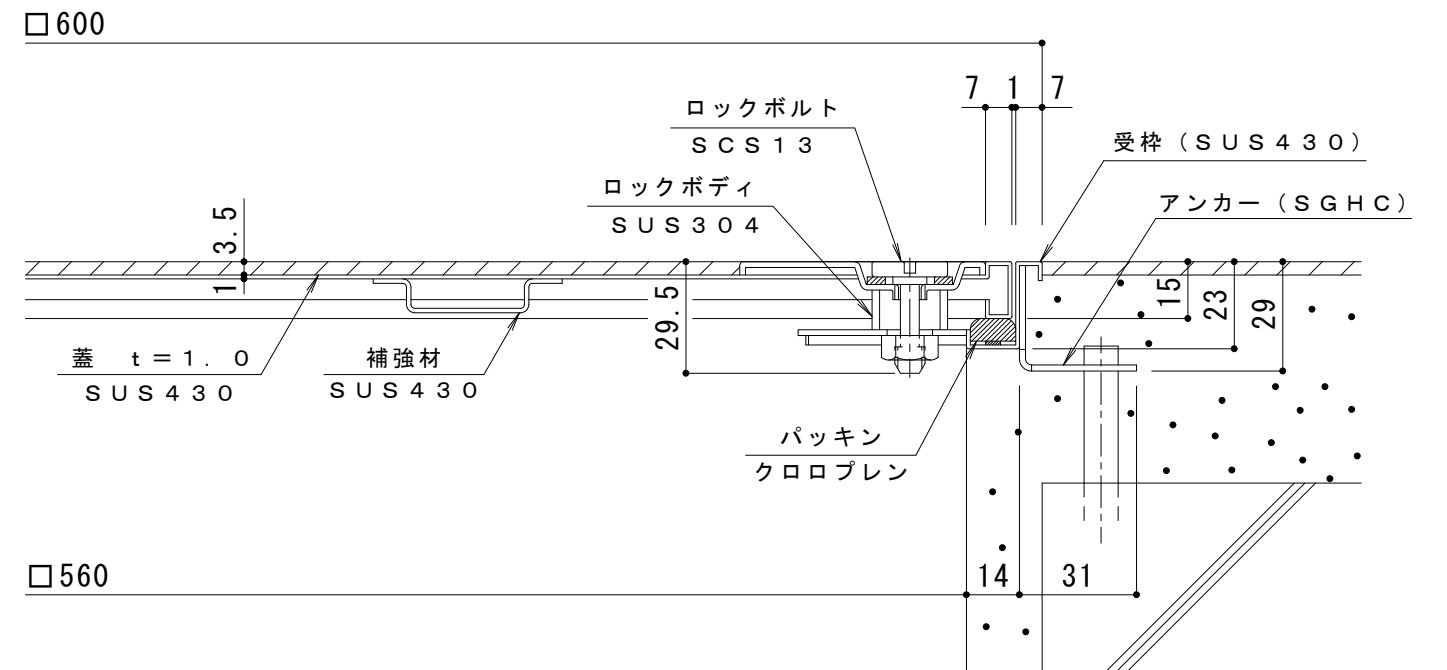
アンカー詳細図 S = 1 : 2



補強材詳細図 S = 1 : 1



把手部詳細図 S = 1 : 2



断面詳細図 S = 1 : 2

訂 正	年・月・日	内	容	製	図	検	図	工事名称	製	図	検	図	作成年月日	カネノウ株式会社 3RH5827
	・	・						図面名称	森山貴仁	伊藤博幸			2016.03.10	
	・							フロアーハッチ 張物用 (適用床材: 3.5mm以下) 屋内用 密閉形 (防水・防臭形)					縮尺	図番
	・							ステンレス製 ボルト固定式 MSXM-P-600					1:5, 1:2, 1:1	