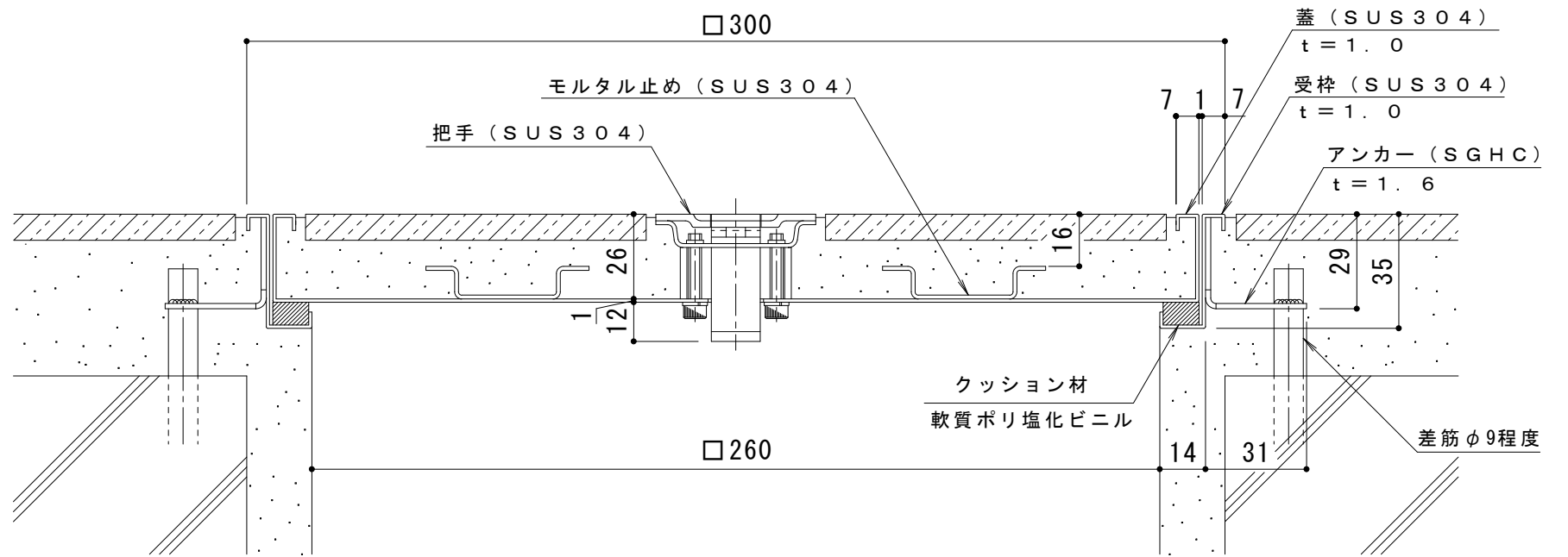
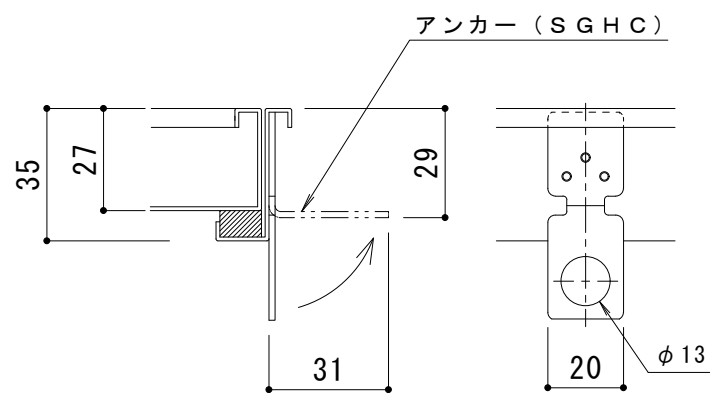


平面詳細図 S = 1 : 5

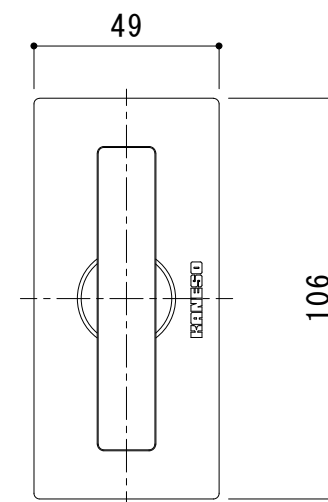


A-A断面詳細図 S = 1 : 2



※アンカーは施工時に折り曲げて使用

アンカー詳細図 S = 1 : 2



把手詳細図 S = 1 : 2

※適用荷重：歩行用 (3,500N/m²)
 ※仕上げ材充填時蓋質量：約6kg

訂 正	年・月・日	内	容	製	図	検	図	工事名称	製	図	検	図	作成年月日	カネノウ株式会社
	年・月・日	内	容	製	図	検	図	図面名称 フローアハッチ 充填用 (充填深さ: 16mm) 屋内外用 一般形 ステンレス製 MSXO-M-300	製	図	検	図	縮尺 1:5, 1:2	