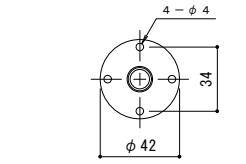
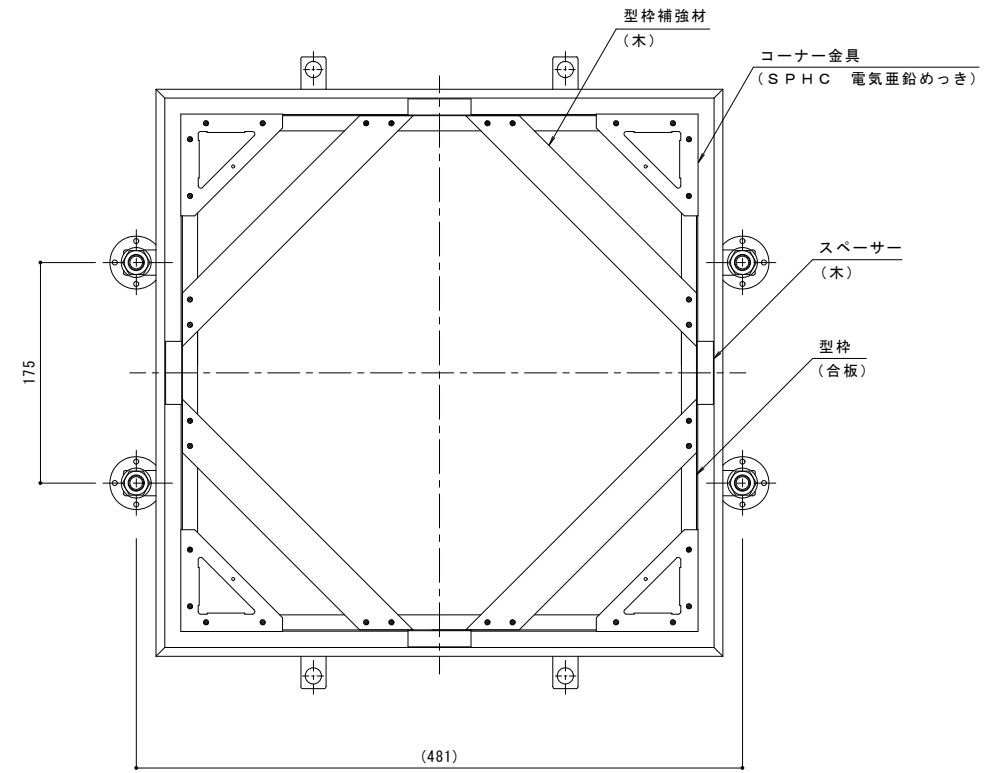
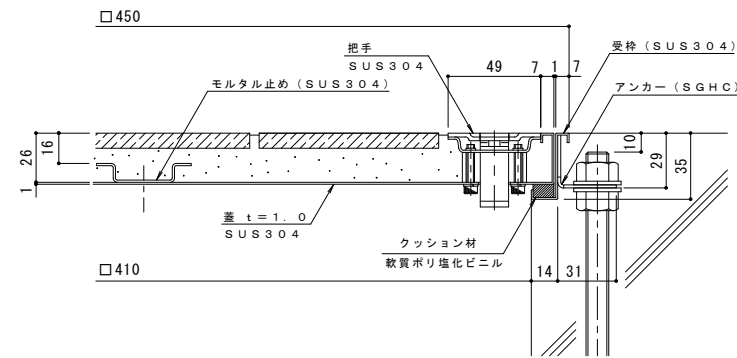


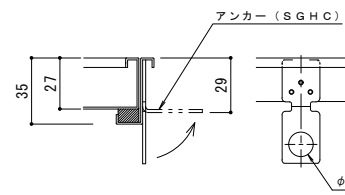
平面図 S = 1 : 3



固定プレート平面図 S = 1 : 2

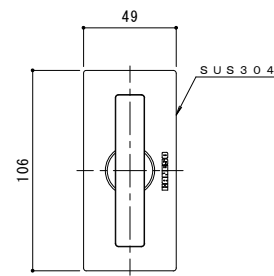


A-A断面詳細図 S = 1 : 2

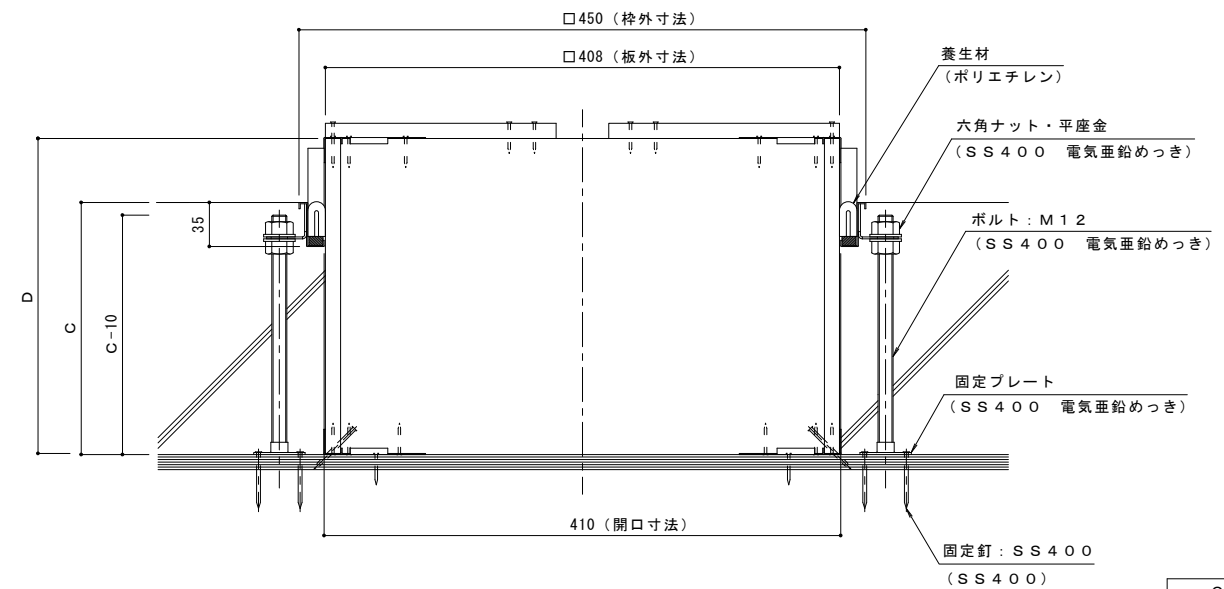


※アンカーは施工時に現場にて折り曲げてください。

アンカー詳細図 S = 1 : 2



把手詳細図 S = 1 : 2



打込金具 納まり図 S = 1 : 3

C寸法	D寸法
120	250
150	250
180	250
200	250
250	300

※御注文の際は、C寸法を御指示ください。

モルタル充填用 (充填深さ: 16mm) 屋内外用 一般形
ステンレス製 MSXO-M-450

年・月・日	内容	製図	検図	年・月・日	内容	製図	検図	備考

工事名称	製図	検図	作成年月日	カネノウ株式会社
打込型フロアアハッチ MSXO-M-450+RSV-15-450 C=	上田達也	石川文和		
図面名称				図番 1RH6166