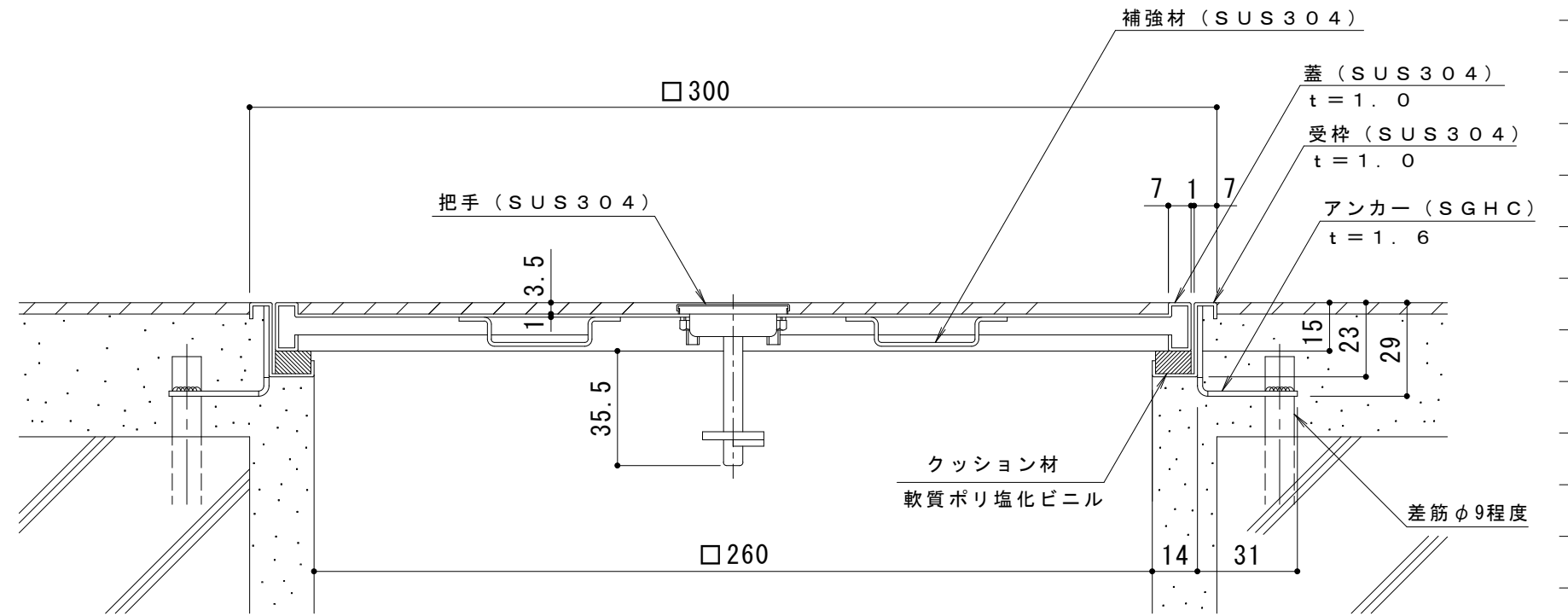
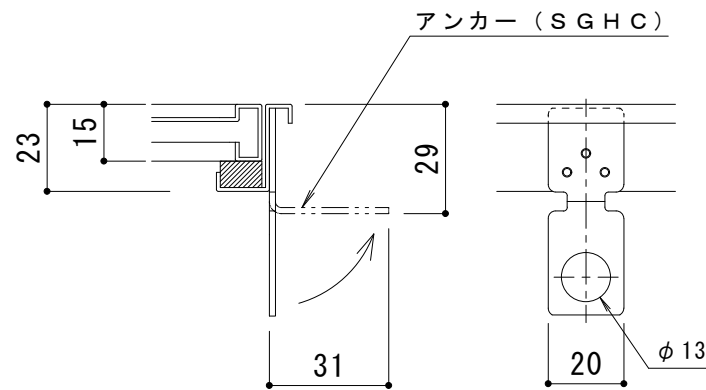


平面詳細図 S = 1 : 5

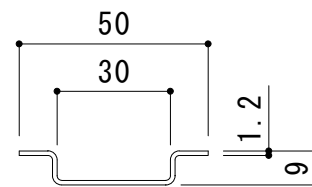


A-A断面詳細図 S = 1 : 2

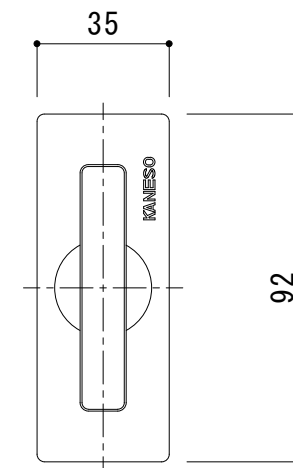


※アンカーは施工時に折り曲げて使用

アンカー詳細図 S = 1 : 2



補強材詳細図 S = 1 : 2



把手詳細図 S = 1 : 2

※適用荷重：歩行用 (3,500N/m<sup>2</sup>)  
 ※仕上げ材充填時蓋質量：約2kg

訂 正	年・月・日	内	容	製	図	検	図	工事名称	製	図	検	図	作成年月日	カネソウ株式会社 3RH5962
	・	・	・	・	・	・	・	図面名称 フローアハッチ 張物用 (適用床材：3.5mm以下) 屋内外用 一般形 ステンレス製 MSXO-P-300	森山貴仁	石川文和	縮尺 1:5, 1:2, 1:1	図番		