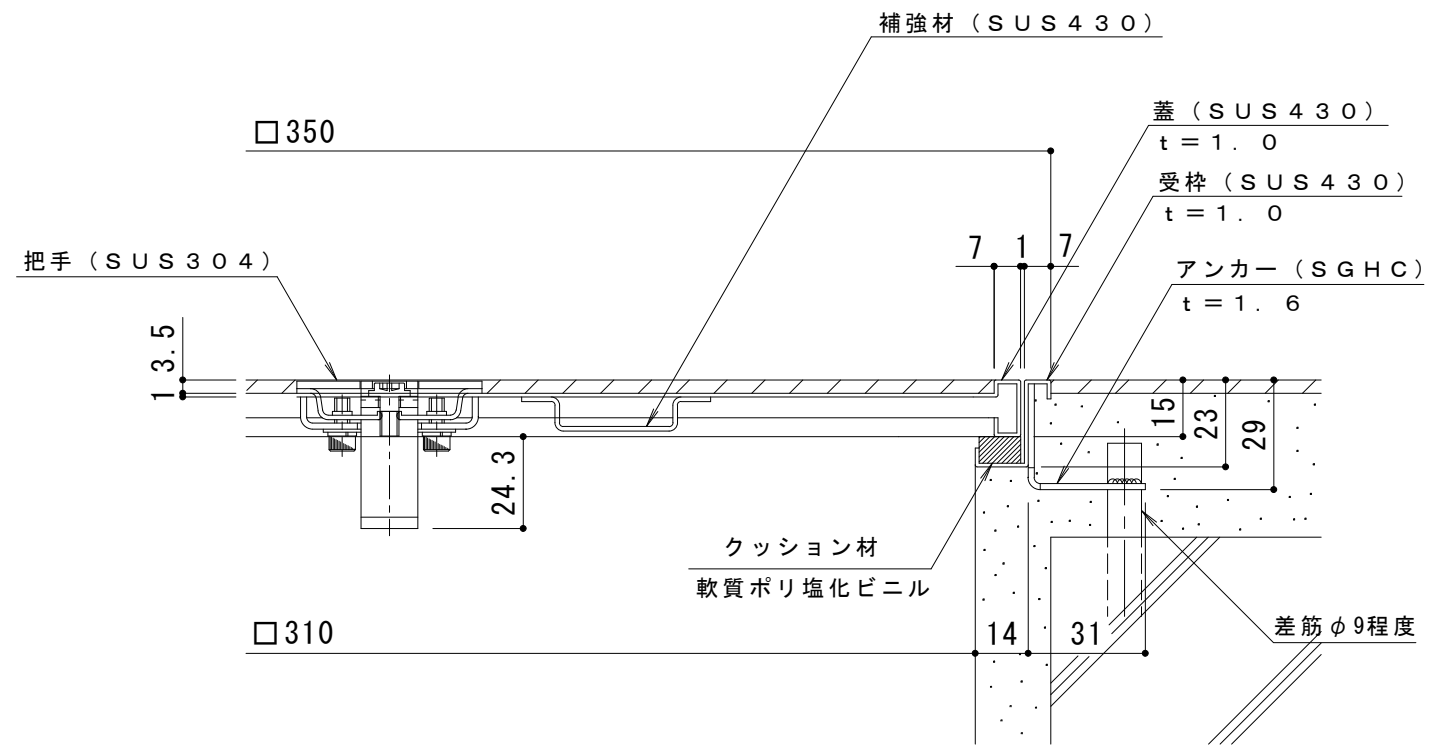
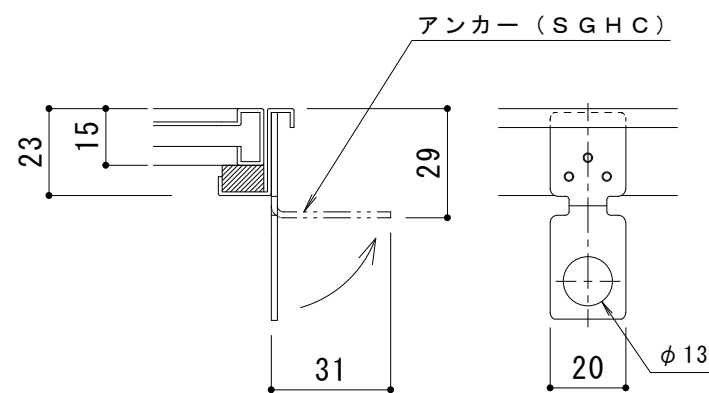


平面詳細図 S = 1 : 5

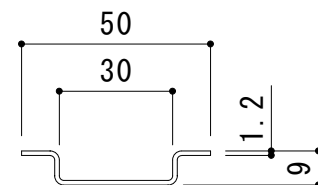


A断面詳細図 S = 1 : 2

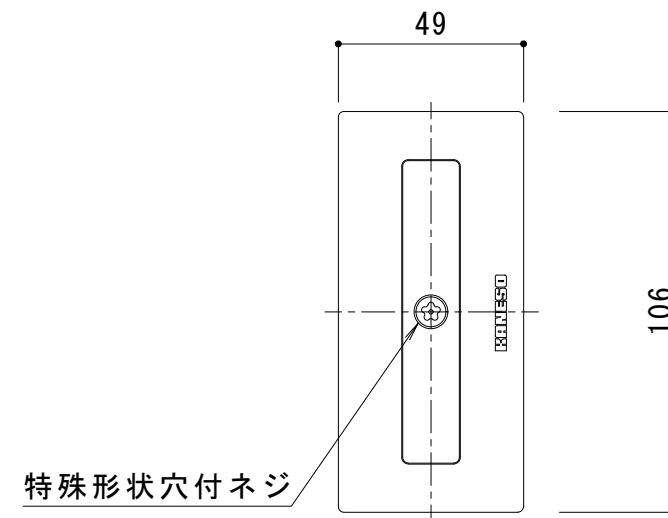


※アンカーは施工時に折り曲げて使用

アンカー詳細図 S = 1 : 2



補強材詳細図 S = 1 : 2



把手詳細図 S = 1 : 2

※適用荷重：歩行用 (3,500N/m<sup>2</sup>)

※仕上げ材充填時蓋質量：約3kg

訂 正	年・月・日	内 容	製 図	検 図	工事名称	製 図	検 図	作成年月日	カネノウ株式会社 3RH5951
	・				図面名称 フロアーハッチ 張物用 (適用床材: 3.5mm以下) 屋内用 一般形 ステンレス製 把手ロック式 MSXS-P-350	森山貴仁	石川文和	縮尺 1:5, 1:2, 1:1	