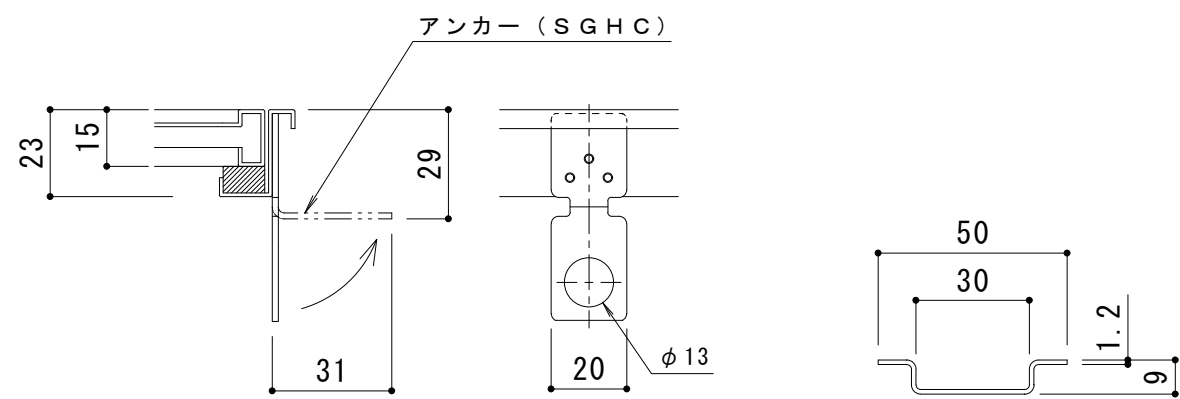


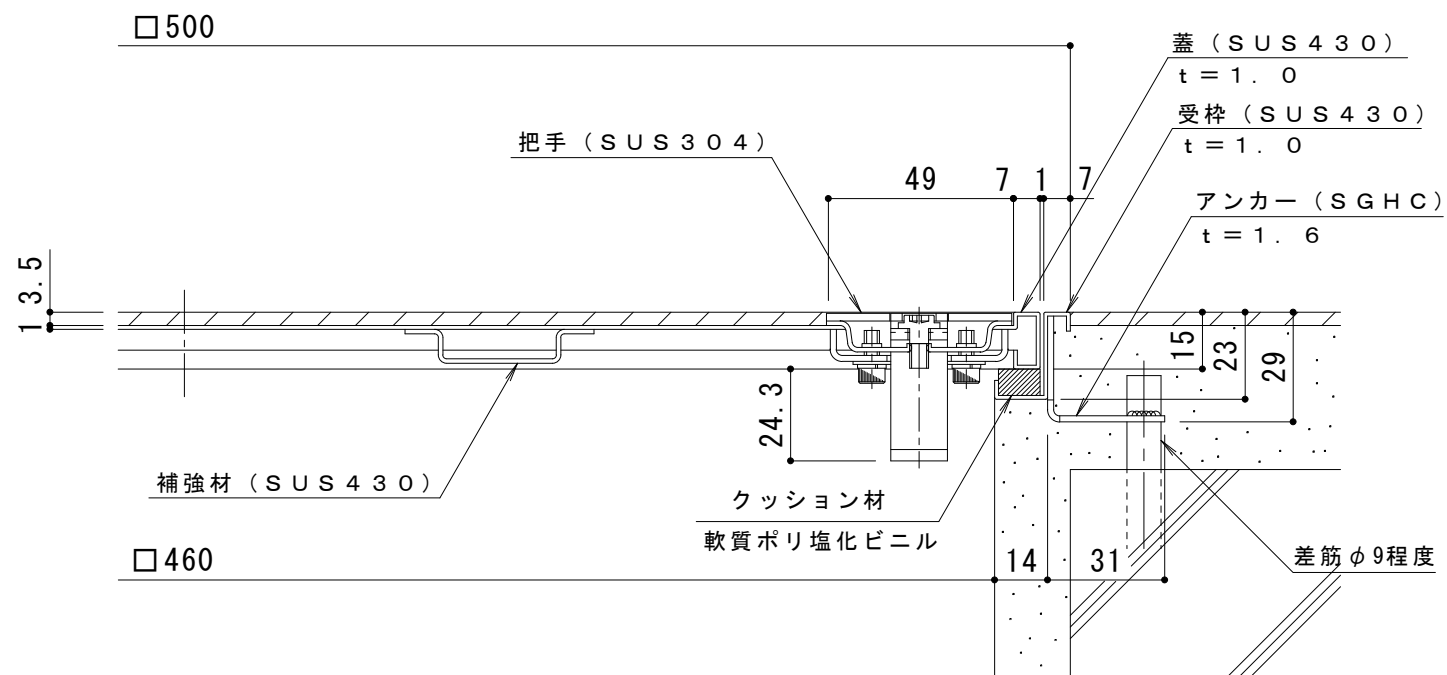
平面詳細図 S = 1 : 5



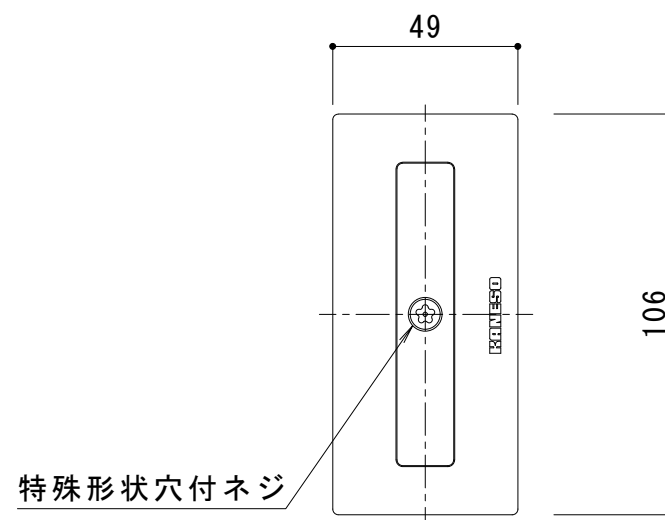
※アンカーは施工時に折り曲げて使用

アンカー詳細図 S = 1 : 2

補強材詳細図 S = 1 : 2



A断面詳細図 S = 1 : 2



把手詳細図 S = 1 : 2

※適用荷重：歩行用 (3,500N/m<sup>2</sup>)  
 ※仕上げ材充填時蓋質量：約5kg

訂 正	年・月・日	内	容	製	図	検	図	工事名称	製	図	検	図	作成年月日	カネノウ株式会社 3RH5953
	・							図面名称 フローアハッチ 張物用 (適用床材: 3.5mm以下) 屋内用 一般形 ステンレス製 把手ロック式 MSXS-P-500	森山貴仁	石川文和			縮尺 1:5, 1:2, 1:1	