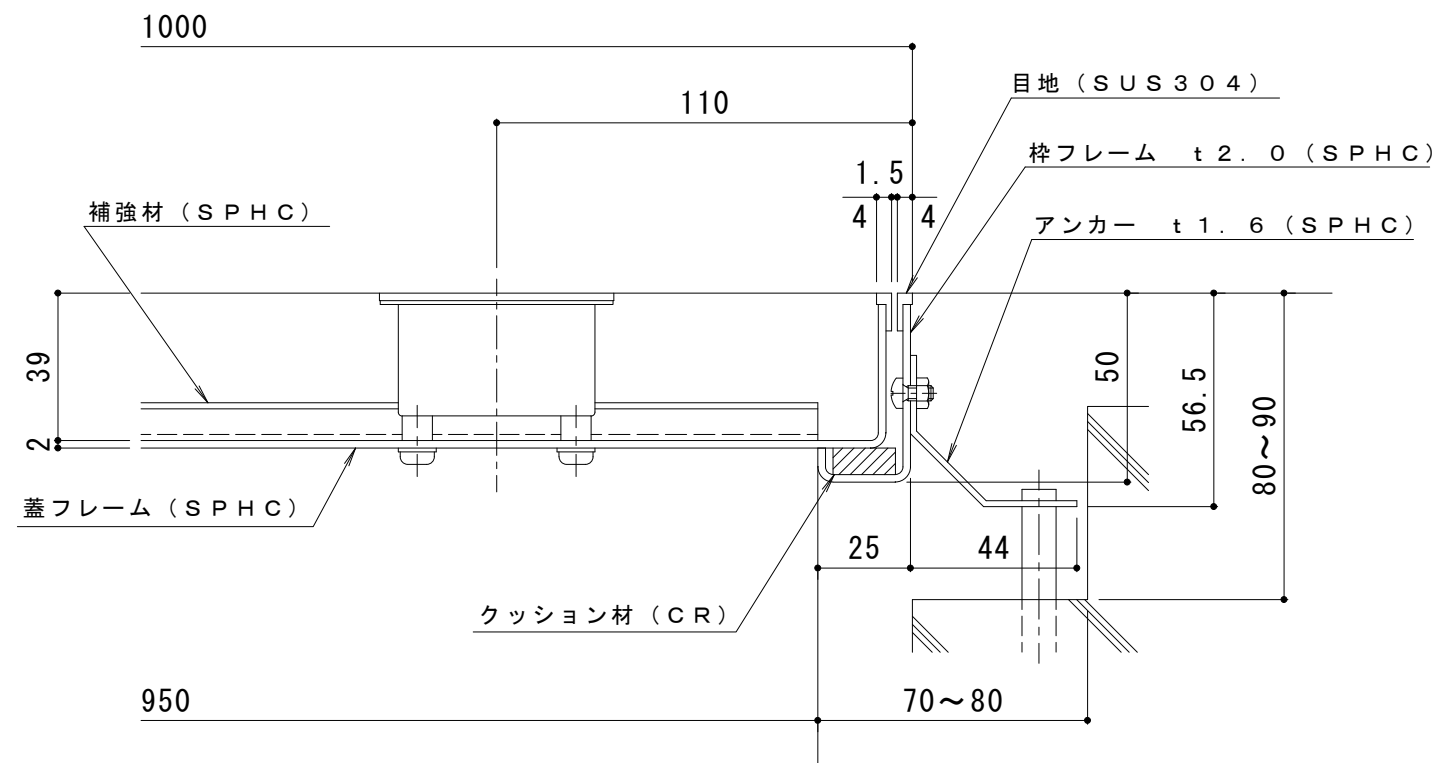
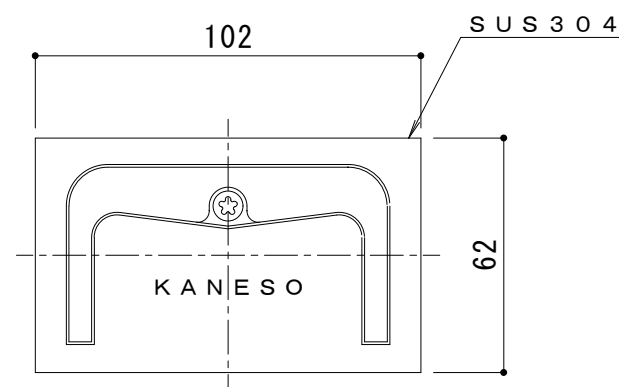


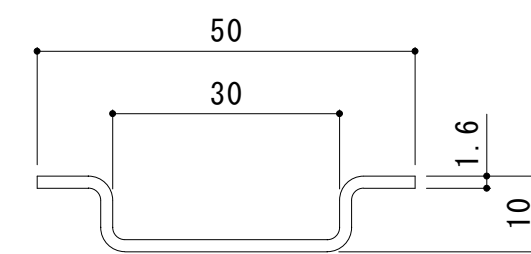
平面詳細図 S = 1 : 10



断面詳細図 S = 1 : 2 ※表面処理：防錆塗装（SPHC材のみ）



把手詳細図 S = 1 : 2



補強材詳細図 S = 1 : 1

訂 正	年・月・日	内	容	製	図	検	図	工事名称	製	図	検	図	作成年月日	カネノウ株式会社 3RH3003
	・	・	・	・	・	・	・	図面名称 フローアハッチ 充填用（充填深さ：29mm） 屋内用 一般形 スチール製 ステンレス目地 把手ロック式 MTSS-M-1000	樋口	渡辺	図示	図番		