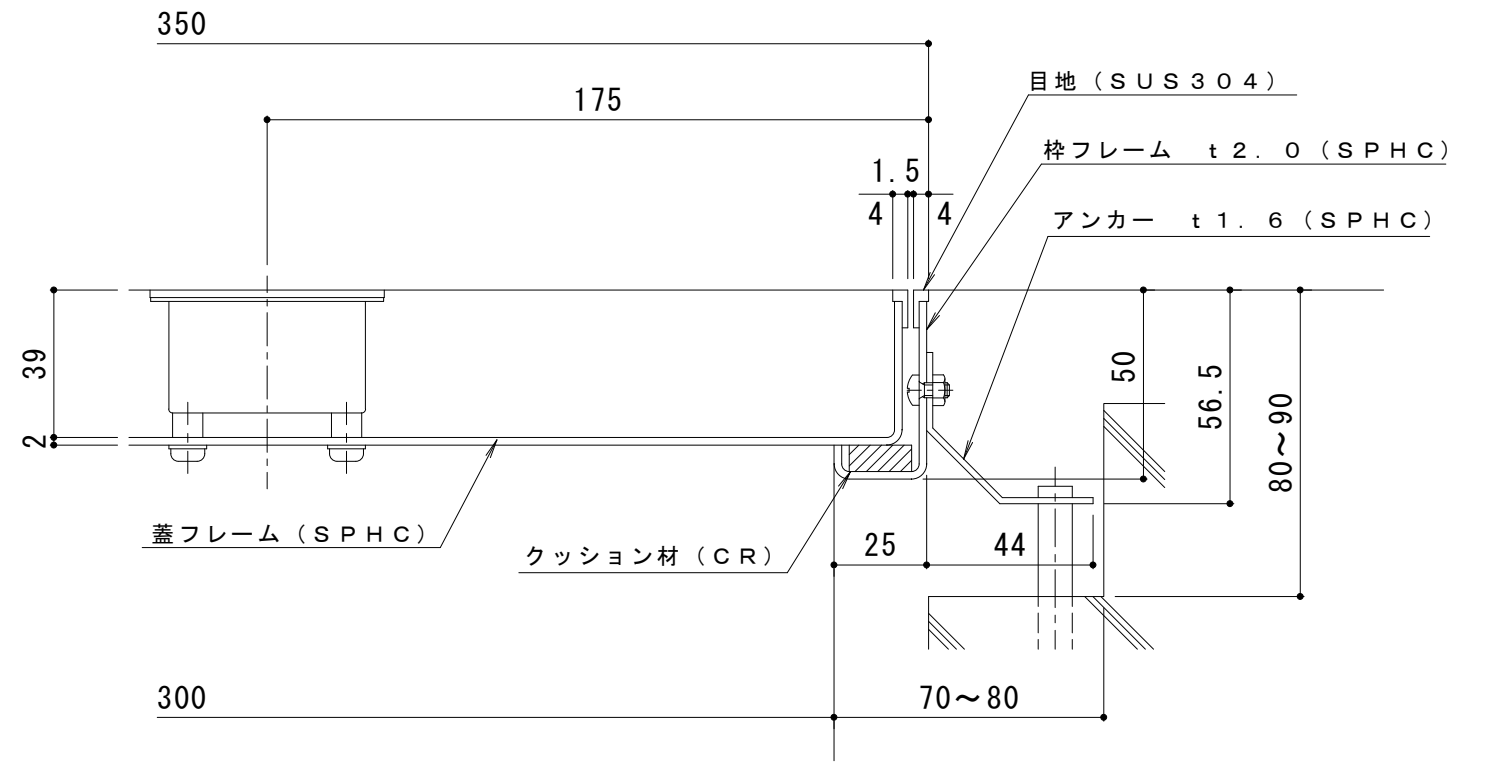
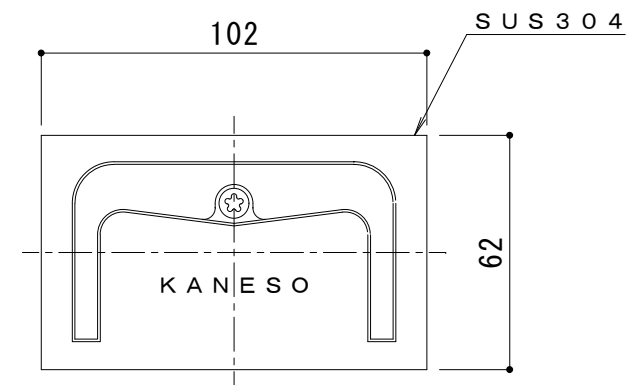


平面詳細図 S = 1 : 5



断面詳細図 S = 1 : 2 ※表面処理：防錆塗装 (SPHC材のみ)



把手詳細図 S = 1 : 2

訂 正	年・月・日	内	容	製 図	検 図	工事名称	製 図	検 図	作成年月日	カネソウ株式会社 3RH2998
	・					図面名称 フローアハッチ 充填用 (充填深さ: 29mm) 屋内用 一般形 スチール製 ステンレス目地 把手ロック式 MTSS-M-350	樋口	渡辺 巖	縮尺 図 示	