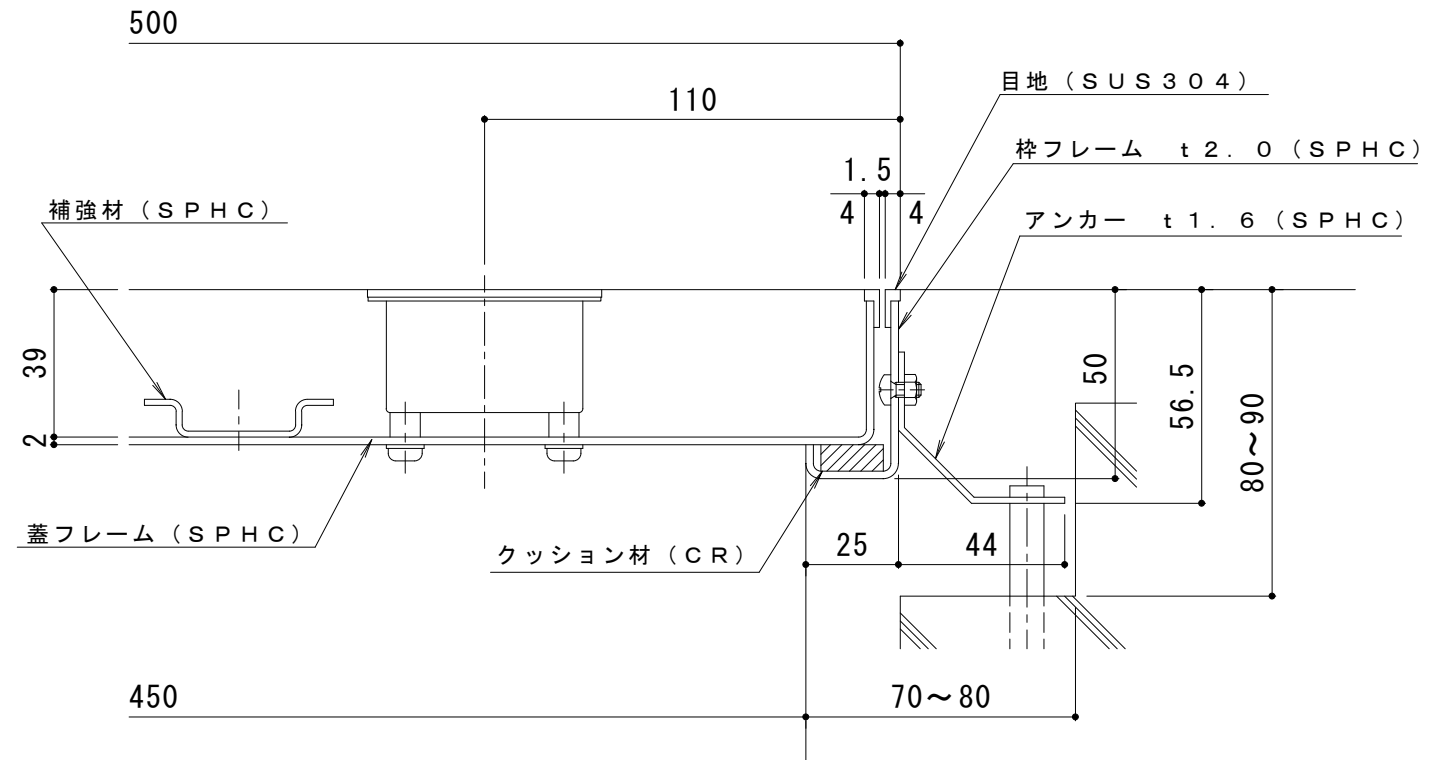
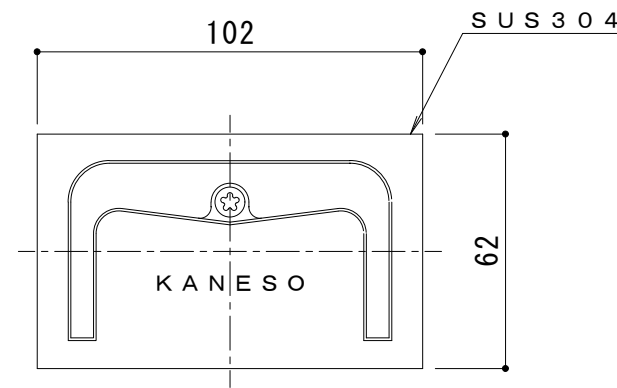


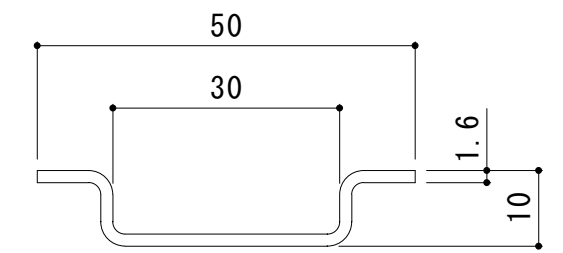
平面詳細図 S = 1 : 5



断面詳細図 S = 1 : 2 ※表面処理：防錆塗装 (SPHC材のみ)



把手詳細図 S = 1 : 2



補強材詳細図 S = 1 : 1

訂 正	年・月・日	内	容	製	図	検	図	工事名称	製	図	検	図	作成年月日	カネノウ株式会社 3RH3000
	・							図面名称 フローアハッチ 充填用 (充填深さ: 29mm) 屋内用 一般形 スチール製 ステンレス目地 把手ロック式 MTSS-M-500	部				縮尺 図示	