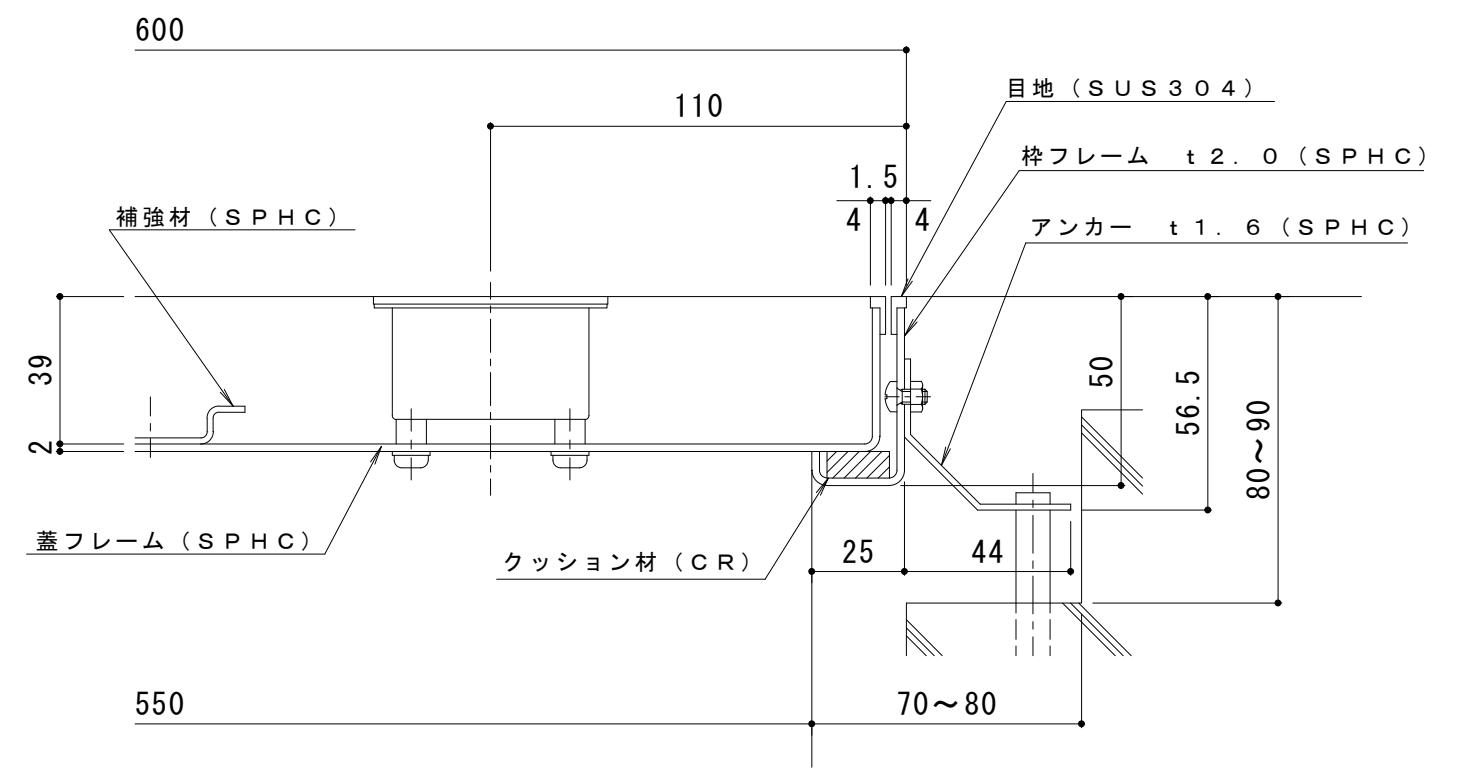
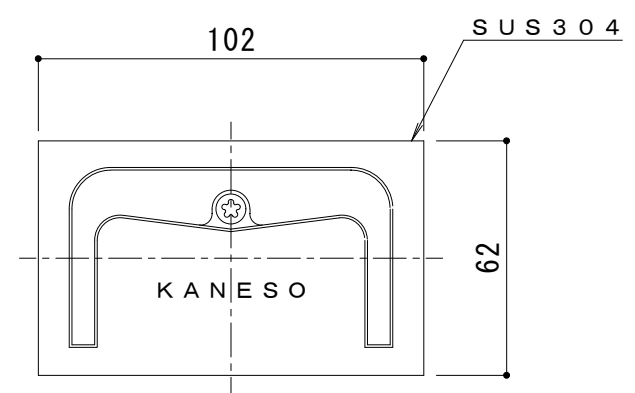


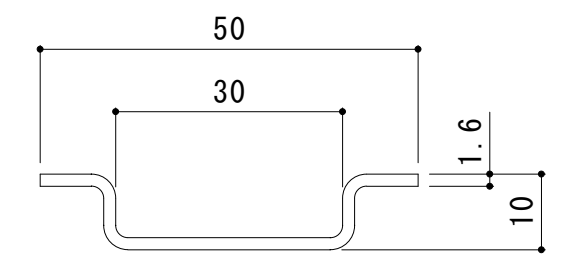
平面詳細図 S = 1 : 5



断面詳細図 S = 1 : 2 ※表面処理：防錆塗装 (SPHC材のみ)



把手詳細図 S = 1 : 2



補強材詳細図 S = 1 : 1

訂 正	年・月・日	内	容	製	図	検	図	工事名称	製	図	検	図	作成年月日	<b>カネノウ株式会社</b> 図番 <b>3RH3001</b>
	・	・						図面名称 フロアーハッチ 充填用 (充填深さ: 29mm) 屋内用 一般形 スチール製 ステンレス目地 把手ロック式 MTSS-M-600	樋口	渡辺	巖	縮尺 図示	図番	