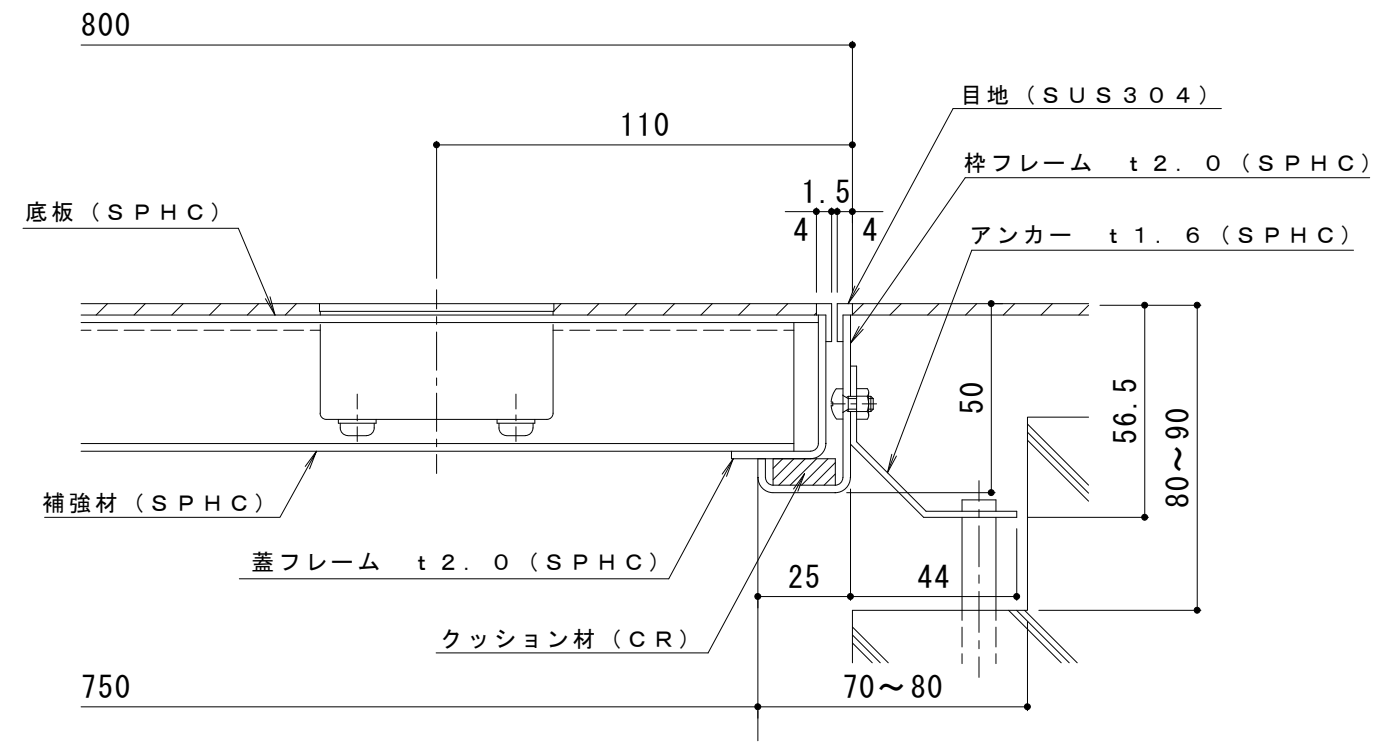
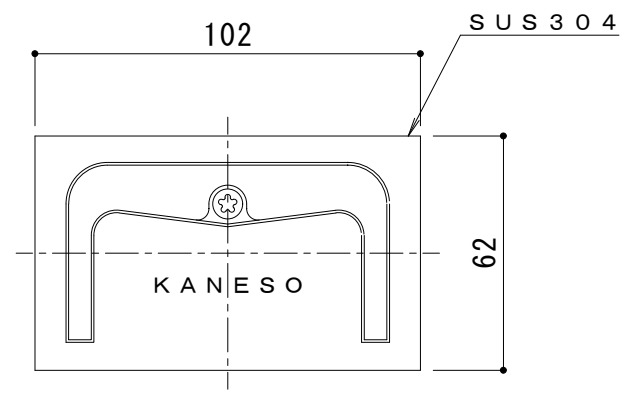


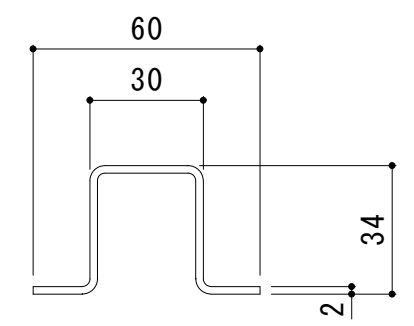
平面詳細図 S = 1 : 10



断面詳細図 S = 1 : 2 ※表面処理：防錆塗装 (SPHC材のみ)



把手詳細図 S = 1 : 2



補強材詳細図 S = 1 : 2

訂 正	年・月・日	内	容	製	図	検	図	工事名称	製	図	検	図	作成年月日	カネノウ株式会社 3RH3016
	・	・						図面名称 フローアハッチ 張物用 (適用床材: 3mm以下) 屋内用 一般形 スチール製 ステンレス目地 把手ロック式 MTSS-P-800	樋口	渡辺	巖	縮尺 図示	図番	