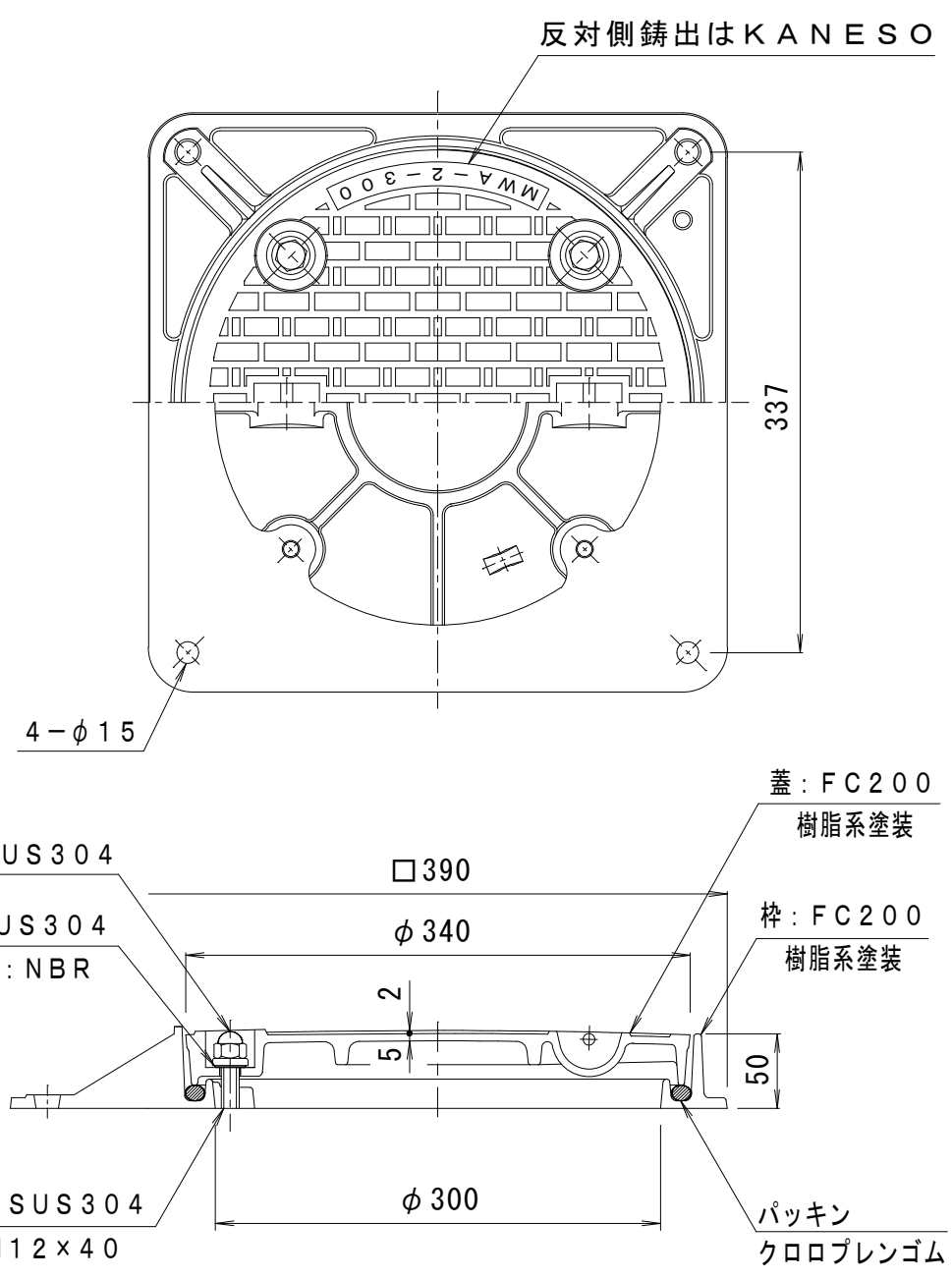


備考	密閉形・ボルトロック式	適用荷重	T-2
		破壊荷重	20kN (2,041kgf) 以上
		接触圧子	φ150mm
		標準質量	15.0kg



訂正	年・月・日	内容	製図	検図	工事名称
	・				図面名称 マンホール鉄蓋 ボルトロック式 密閉形 (防水・防臭形) 角枠 鎖なし MWA-2-300 (角) - a

備考	製図 真鍋有紀	検図 星野和彦	作成年月日	カネソウ株式会社
			縮尺 1:5	