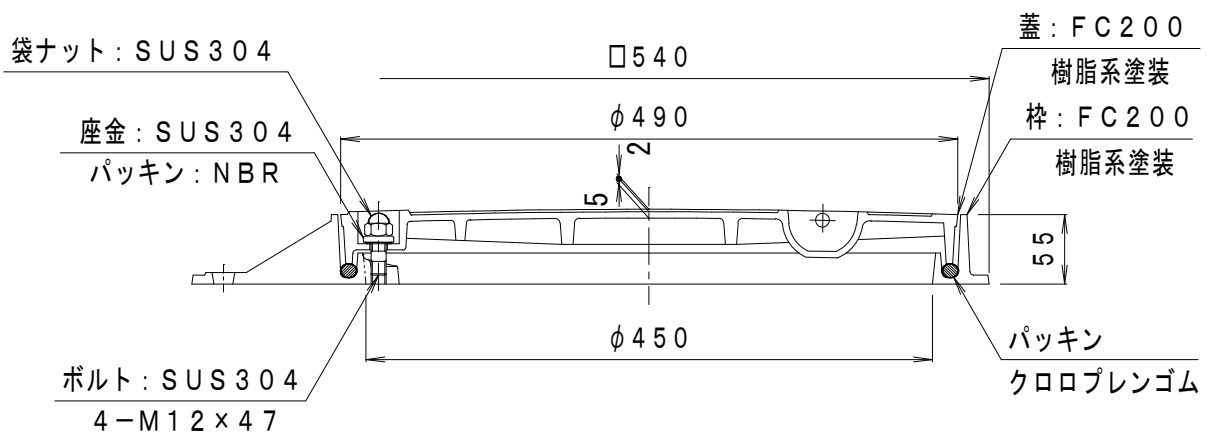
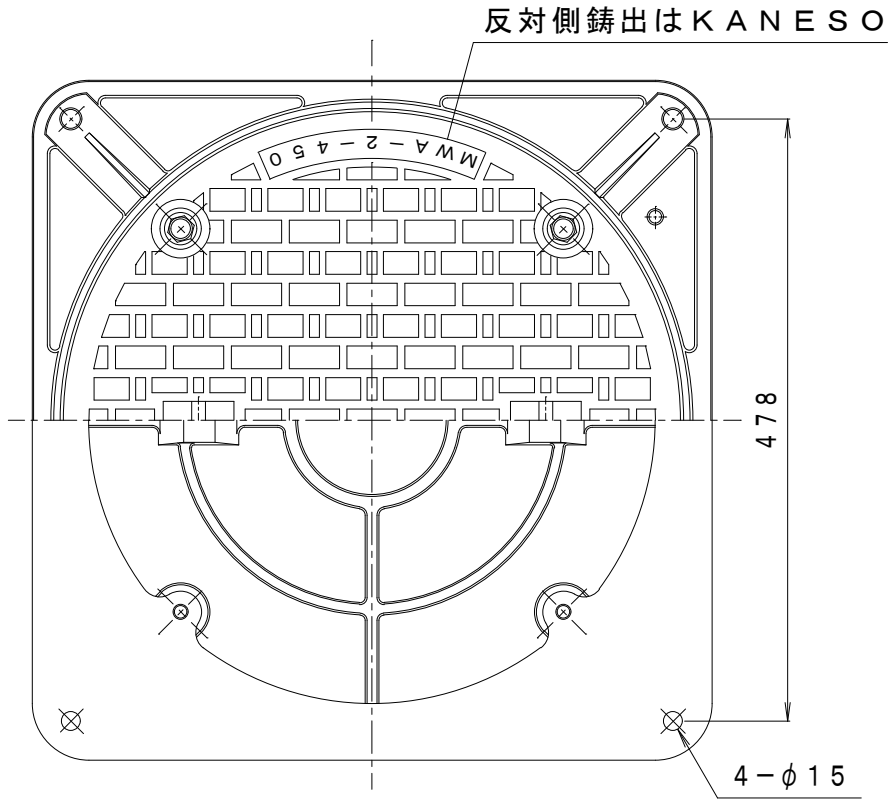


備考	密閉形・ボルトロック式 空気調和・衛生工学会規格SHASE-S209-2009 密閉形（ボルト・パッキン式）500K	適用荷重	T-2
		破壊荷重	20kN (2,041kgf) 以上
		接触圧子	φ150mm
		標準質量	25.0kg



訂正	年・月・日	内容	製図	検図	工事名称
	・				図面名称 マンホール鉄蓋 ボルトロック式 密閉形（防水・防臭形）
	・				角枠 鎖なし MWA-2-450 (角) - a

備考	製図 真鍋有紀	検図 星野和彦	作成年月日	カネソウ株式会社 4RM20574
			縮尺 1:6	