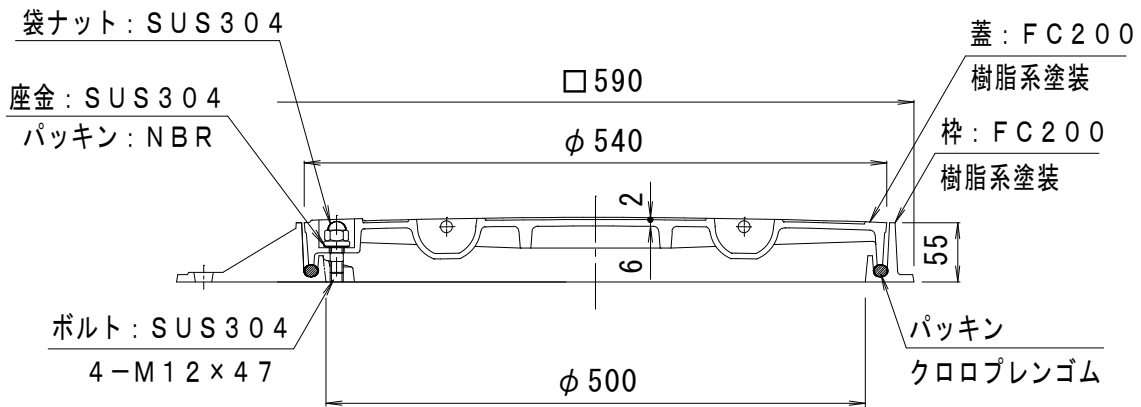
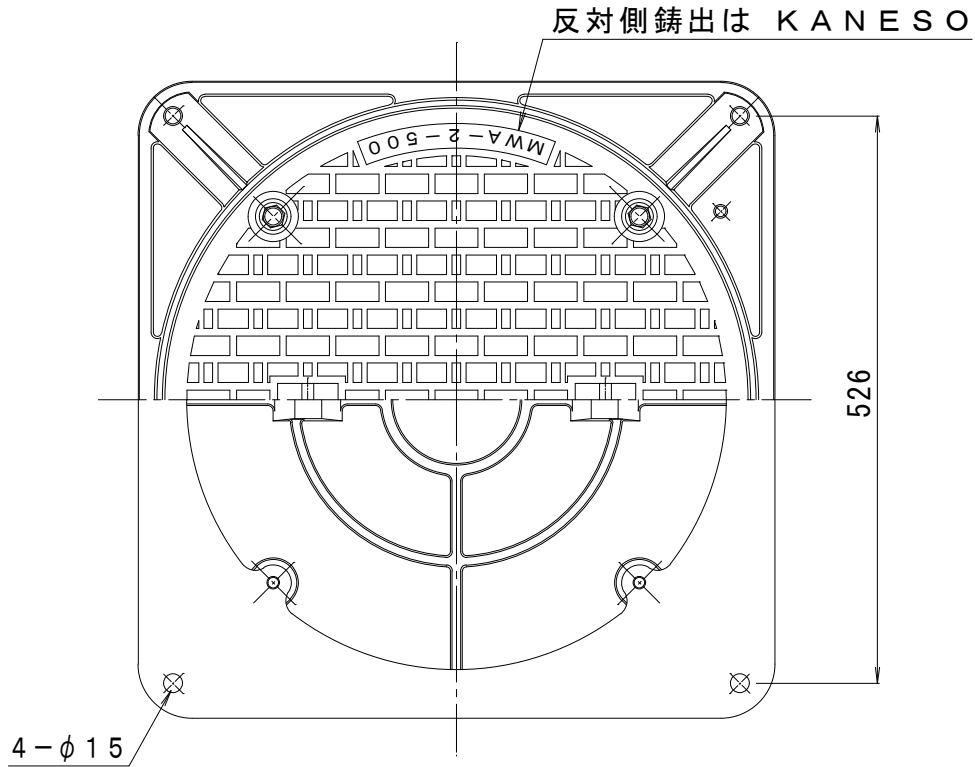


備考	密閉形・ボルトロック式 空気調和・衛生工学会規格SHASE-S209-2009 密閉形（ボルト・パッキン式）500K	適用荷重	T-2
		破壊荷重	20kN (2,041kgf) 以上
		接触圧子	φ150mm
		標準質量	31.0kg



訂正	年・月・日	内容	製図	検図	工事名称
	・				図面名称 マンホール鉄蓋 ボルトロック式 密閉形（防水・防臭形） 角枠 鎖なし MWA-2-500（角）-a
	・				
備考	製図	検図	作成年月日	<b>カネソウ株式会社</b> 4RM21786	
	真鍋有紀	星野和彦	縮尺 1:5√2		