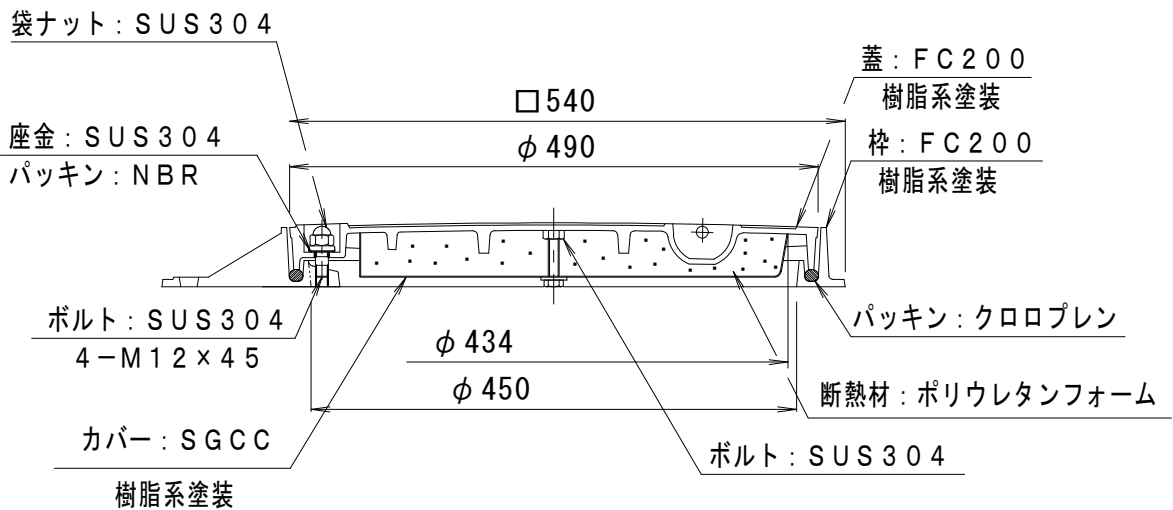
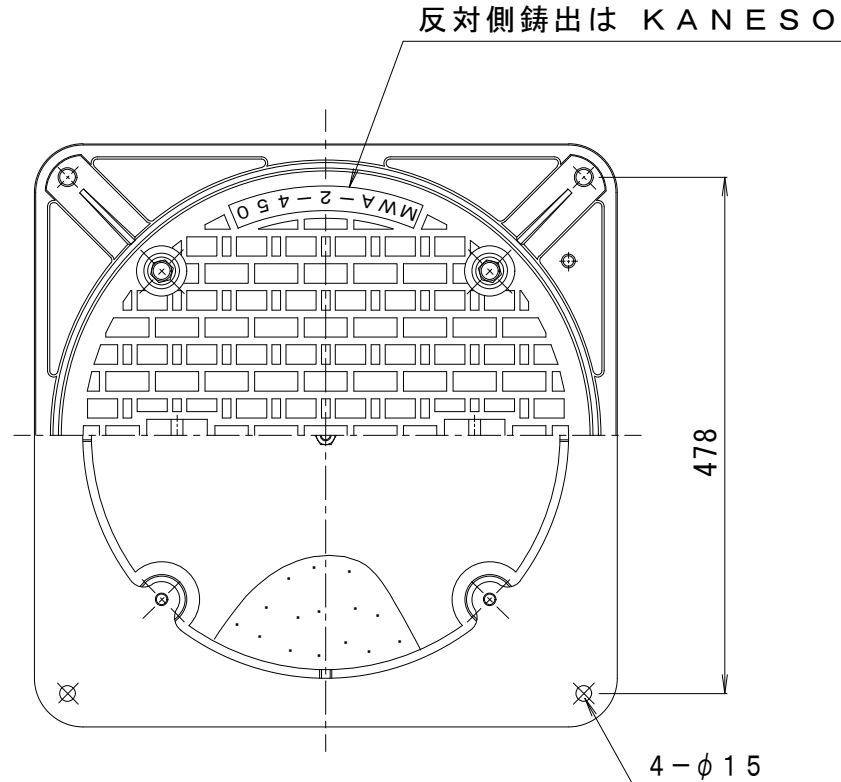


備考	密閉型・ボルトロック式・断熱型	適用荷重	T-2
		破壊荷重	20kN (2,041kgf) 以上
		接触圧子	φ150mm
		標準質量	27.0kg



訂正	年・月・日	内容	製図	検図	工事名称
	・				図面名称 蓄熱槽用 (断熱型) 密閉型 (防水・防臭型) ボルトロック式 角枠 マンホール鉄蓋 MWA-2D-450 (角)
備考	製図	検図	作成年月日	カネノウ株式会社	
	真鍋	星野	縮尺		
			1:5√2	4RM20331	