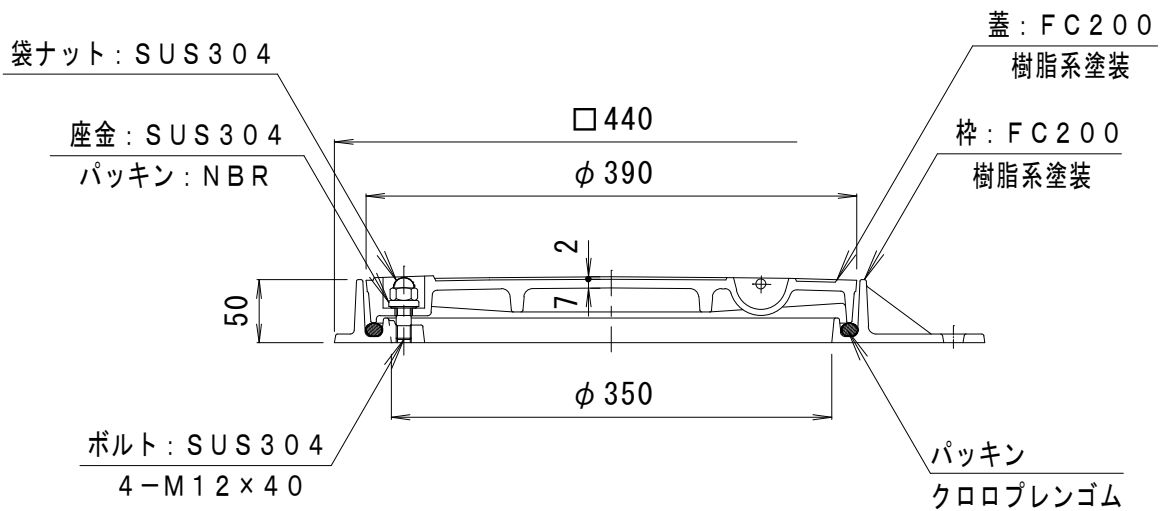
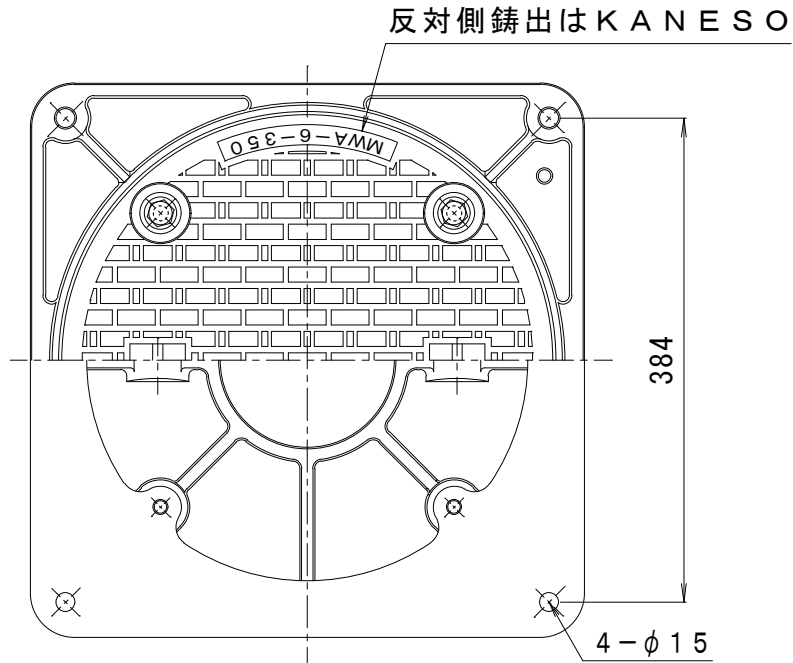


備考	密閉形・ボルトロック式	適用荷重	T-6
		破壊荷重	60kN (6,123kgf) 以上
		接触圧子	φ170mm
		標準質量	19.0kg



訂正	年・月・日	内容	製図	検図	工事名称
	・				図面名称 マンホール鉄蓋 ボルトロック式 密閉形 (防水・防臭形) 角枠 鎖なし MWA-6-350 (角) - a
	・				
備考	製図 真鍋有紀	検図 星野和彦	作成年月日	カネソウ株式会社	
			縮尺 1:6	図番 4RM25165	