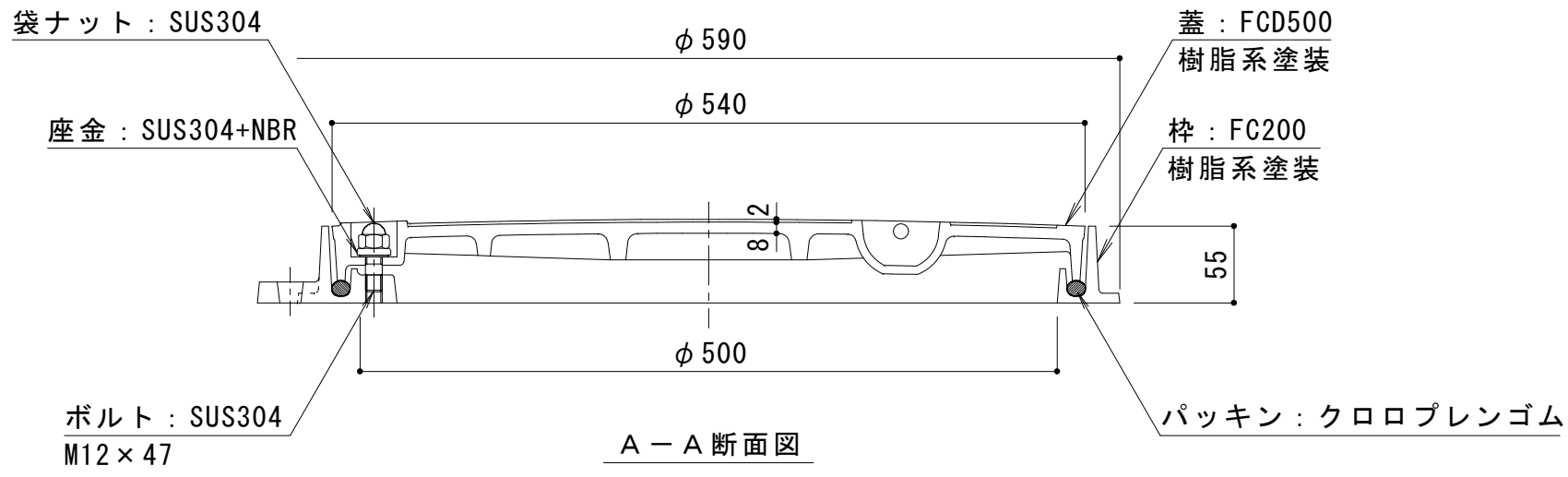


名称	マンホール鉄蓋	
仕様	密閉形（防水・防臭形）	
	ボルトロック式	
	有効内径 φ 500mm	
	蓋：鋳鉄製 FCD500 樹脂系塗装	
	枠：鋳鉄製 FC200 樹脂系塗装	
標準質量：32.0kg	蓋：22.0kg	
	枠：10.0kg	
品番	カネソウ マンホール鉄蓋 MWA-6-500(丸)-a	

強度性能	
種類	1500K
使用場所	建物内、建物敷地内、公園敷地内及び敷地周辺道路（公共の車道を除く）
安全荷重	15kN
許容通過車両	4トントラック 普通乗用車（2001cc以上）
加重体の大きさ	φ 170mm
たわみ試験荷重	15kN
許容たわみ量	3.0mm以内（有効内径の0.6%以内）
許容残留たわみ量	1.0mm以内（有効内径の0.2%以内）
破壊荷重	60kN以下で破壊されない
T荷重（参考）	T-6：総重量6トンまでの車両が通行可能



訂正	年・月・日	内	容	製	図	検	図	工事名称	製	図	検	図	作成年月日	カネソウ株式会社
	・	・						図面名称	加藤憲計	石川文和			縮尺	
	・							マンホール鉄蓋 ボルトロック式 密閉形（防水・防臭形）丸枠 鎖なし MWA-6-500(丸)-a					1:5	3RM51783