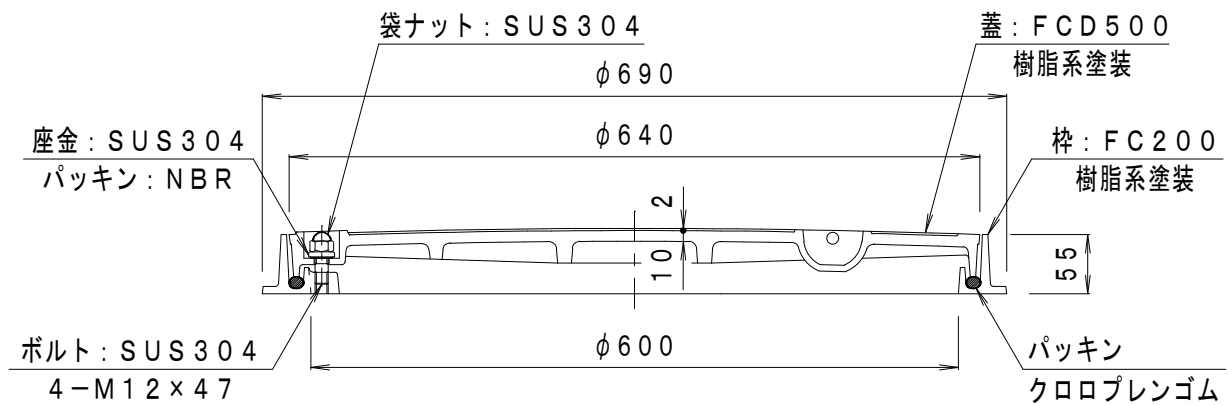
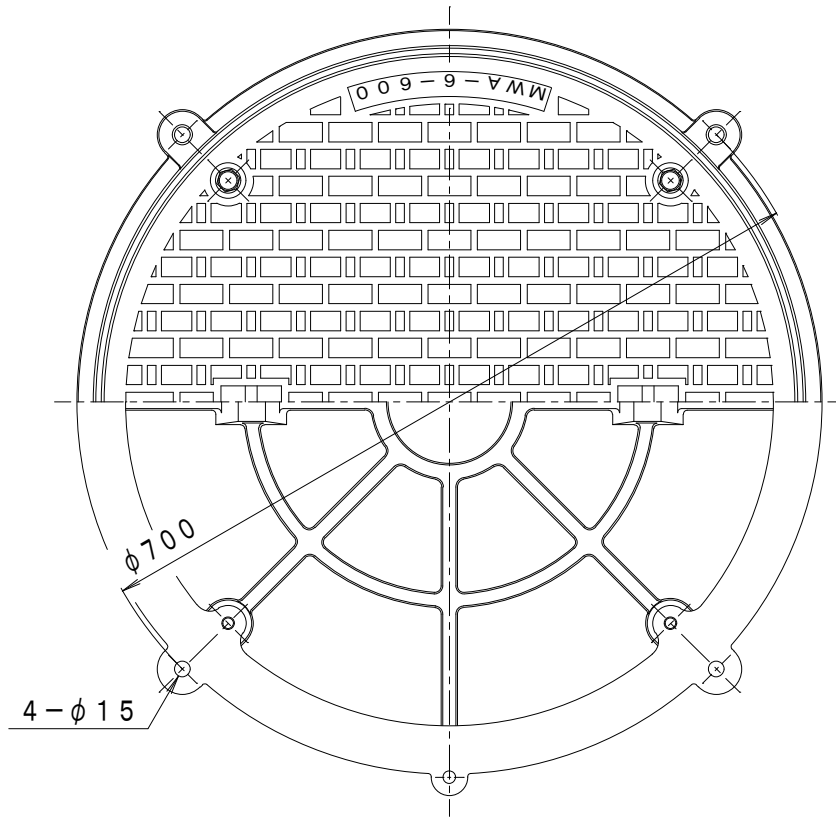


備考	密閉形・ボルトロック式	適用荷重	T-6
		破壊荷重	60kN (6,123kgf) 以上
		接触圧子	φ170mm
		標準質量	44.0kg



訂正	年・月・日	内容	製図	検図	工事名称
	・				図面名称 マンホール鉄蓋 ボルトロック式 密閉形 (防水・防臭形) 丸枠 鎖なし MWA-6-600 (丸) - a
備考	製図	検図	作成年月日	<b>カネノウ株式会社</b> 4RM51787	
	真鍋有紀	星野和彦	縮尺 1:5√2		