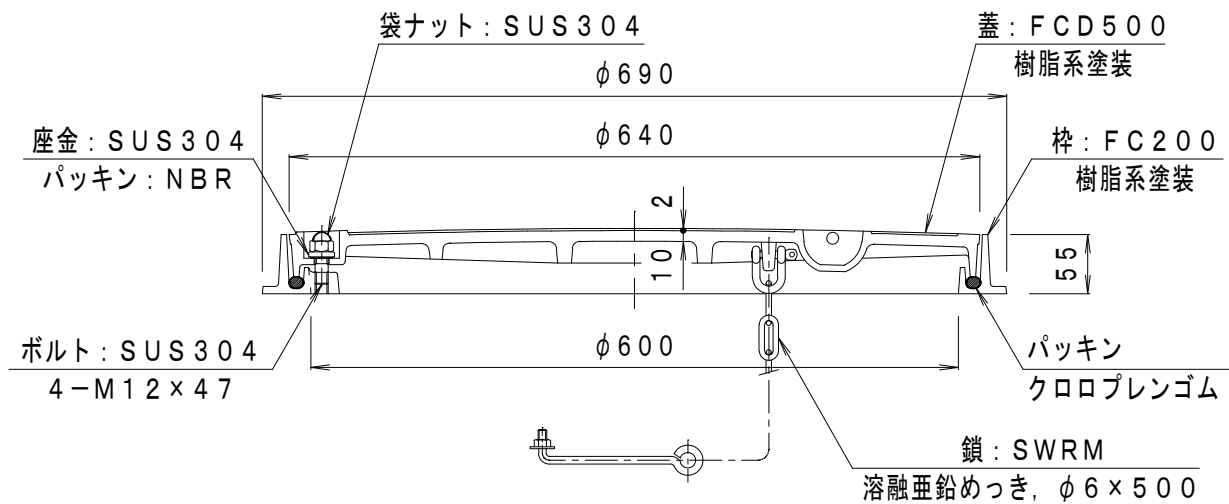
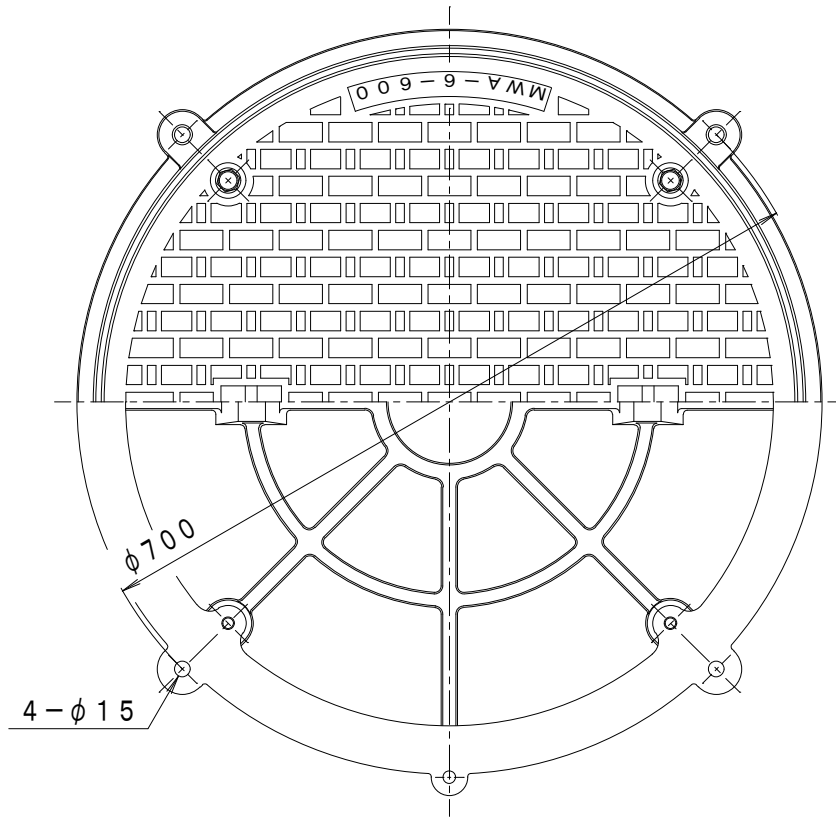


備考	密閉形・ボルトロック式	適用荷重	T-6
		破壊荷重	60kN (6,123kgf) 以上
		接触圧子	φ170mm
		標準質量	44.0kg



訂正	年・月・日	内容	製図	検図	工事名称
	・				図面名称 マンホール鉄蓋 ボルトロック式 密閉形 (防水・防臭形)
	・				丸栓 鎖付 MWA-6-600(丸)-b
備考	製図	検図	作成年月日	カネノウ株式会社 4RM51788	
	真鍋有紀	星野和彦	縮尺 1:5√2		