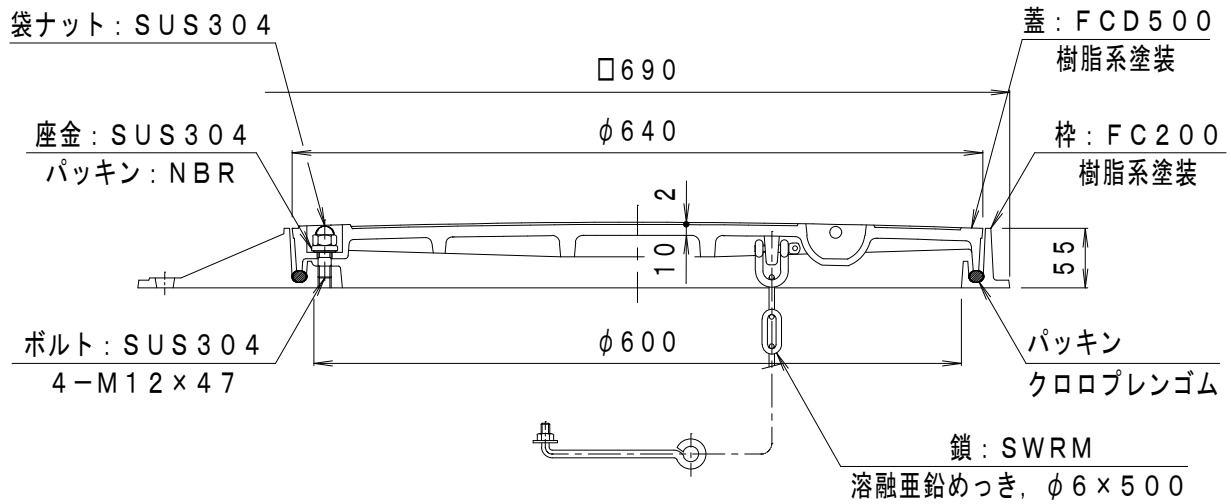
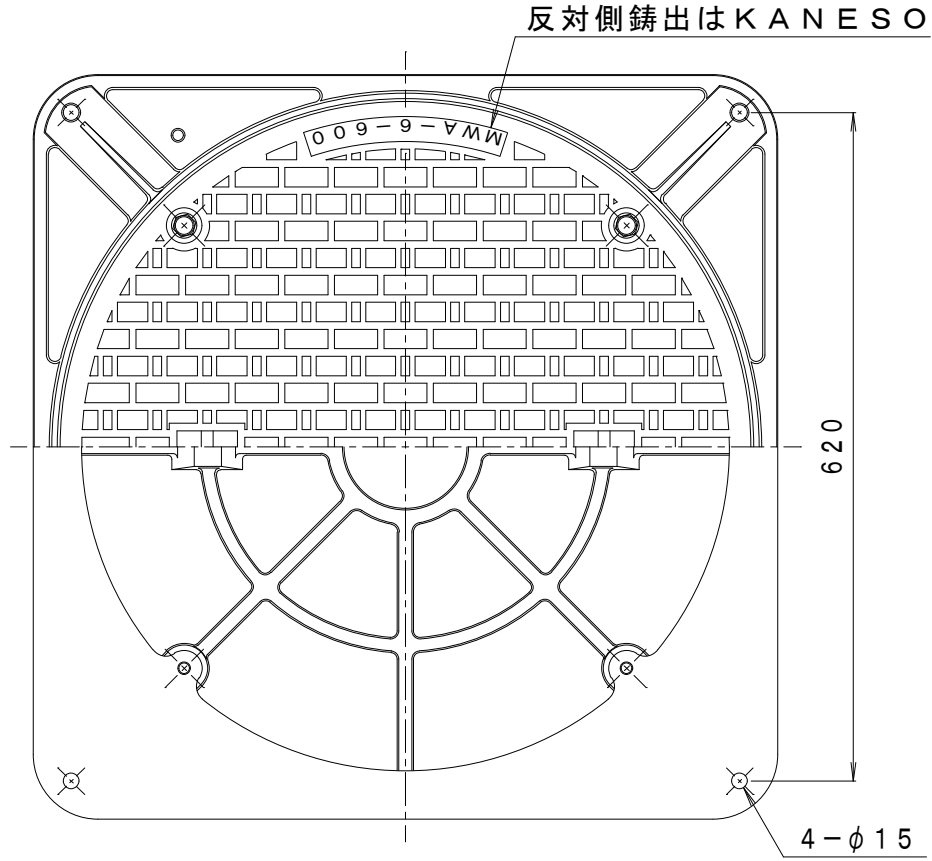


備 考	密閉形・ボルトロック式	適用荷重	T-6
		破壊荷重	60kN (6,123kgf) 以上
		接触圧子	φ170mm
		標準質量	49.0kg



訂 正	年・月・日	内 容	製 図	検 図	工 事 名 称
	・				図面名称 マンホール鉄蓋 ボルトロック式 密閉形 (防水・防臭形) 角枠 鎖付 MWA-6-600 (角) - b
	・				
備 考	製 図	検 図	作 成 年 月 日	カネノウ株式会社 4RM51786	
	真鍋有紀	星野和彦	縮 尺 1:5√2		