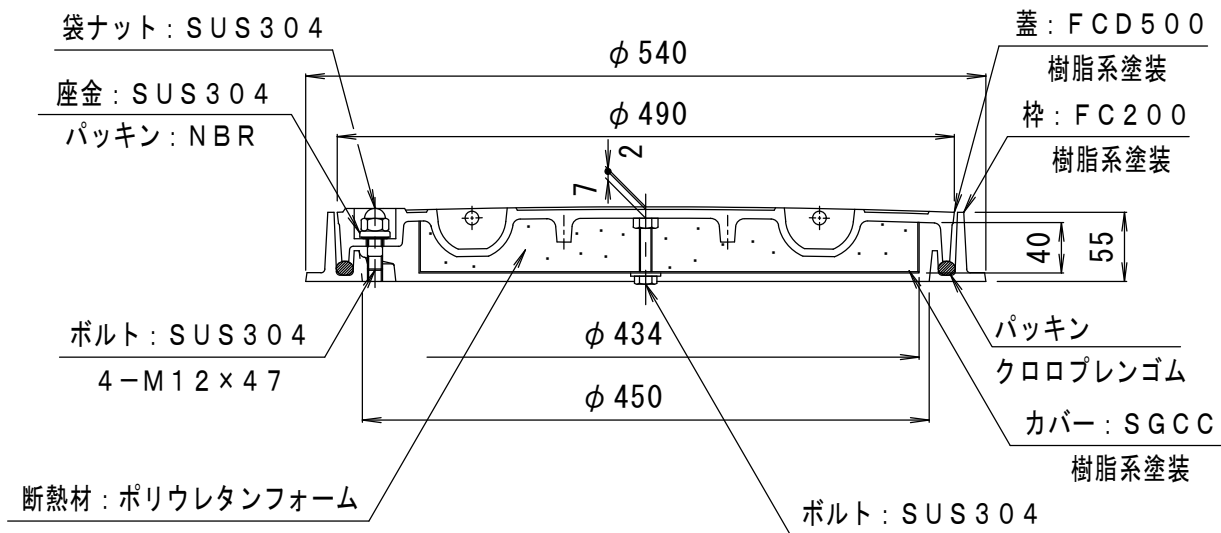
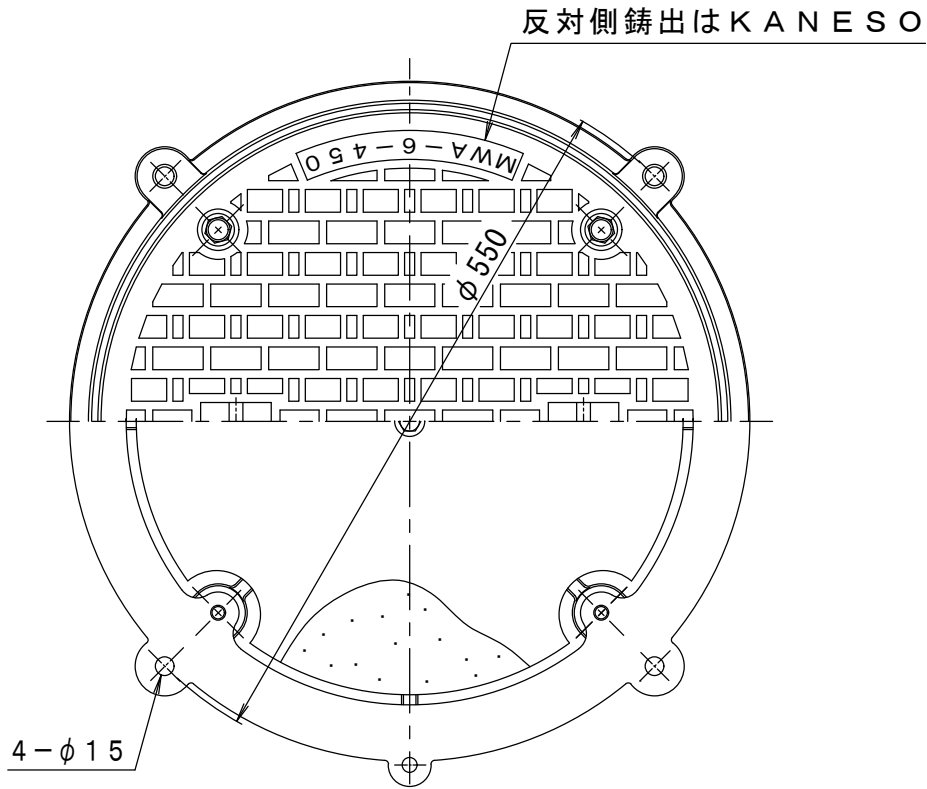


備考	密閉形・ボルトロック式・断熱形	適用荷重	T-6
		破壊荷重	60kN (6,123kgf) 以上
		接触圧子	φ170mm
		標準質量	28.0kg



訂正	年・月・日	内容	製図	検図	工事名称
	・				図面名称 マンホール鉄蓋 蓄熱槽用 (断熱形) 密閉形 (防水・防臭形) ボルトロック式 丸棒 MWA-6D-450 (丸)
	・				
備考	製図	検図	作成年月日	カネノウ株式会社	
	加藤憲計	星野和彦	縮尺		
			1:6	4RM51810	