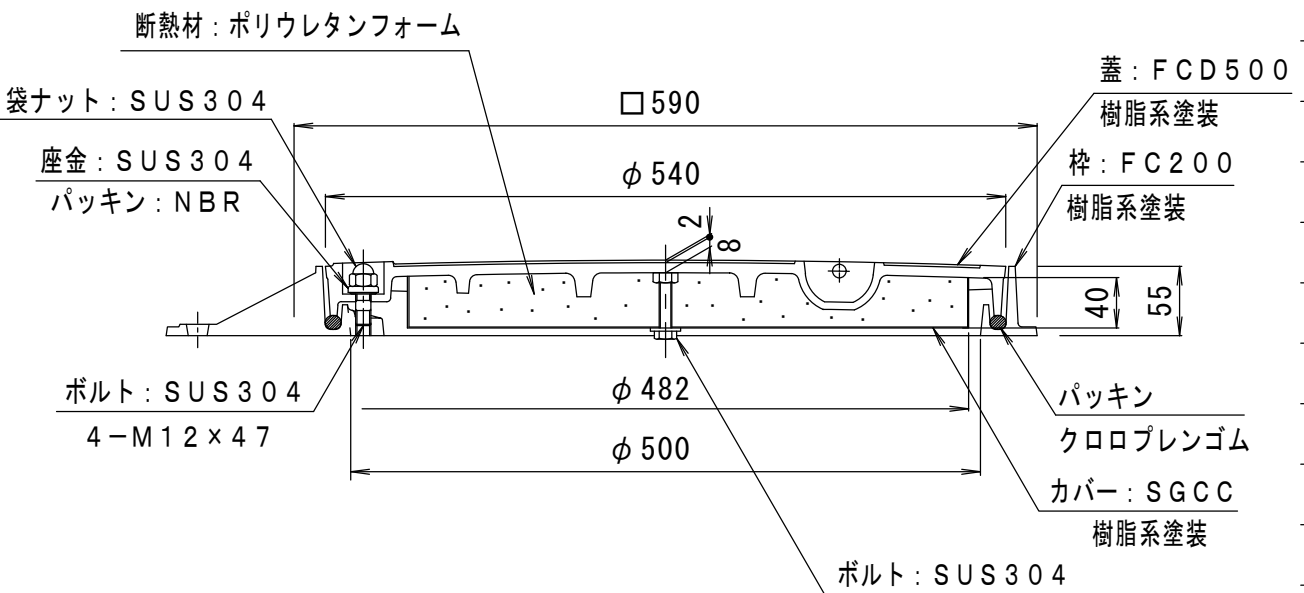
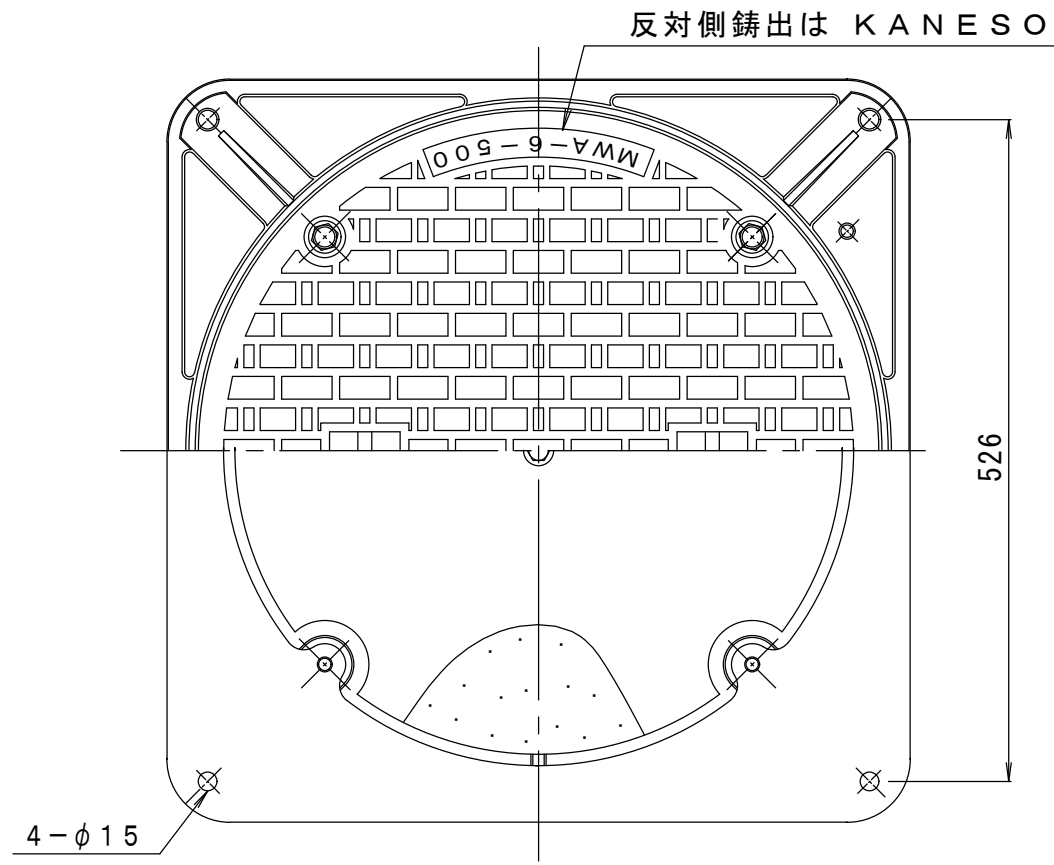


備考	密閉形・ボルトロック式・断熱形	適用荷重	T-6
		破壊荷重	60kN (6,123kgf) 以上
		接触圧子	φ170mm
		標準質量	36.0kg



訂正	年・月・日	内容	製図	検図	工事名称
	・				図面名称 マンホール鉄蓋 蓄熱槽用(断熱形)密閉形(防水・防臭形) ボルトロック式 角枠 MWA-6D-500(角)
	・				
備考	製図 加藤憲計	検図 星野和彦	作成年月日	カネノウ株式会社	
			縮尺 1:6	図番 4RM51811	