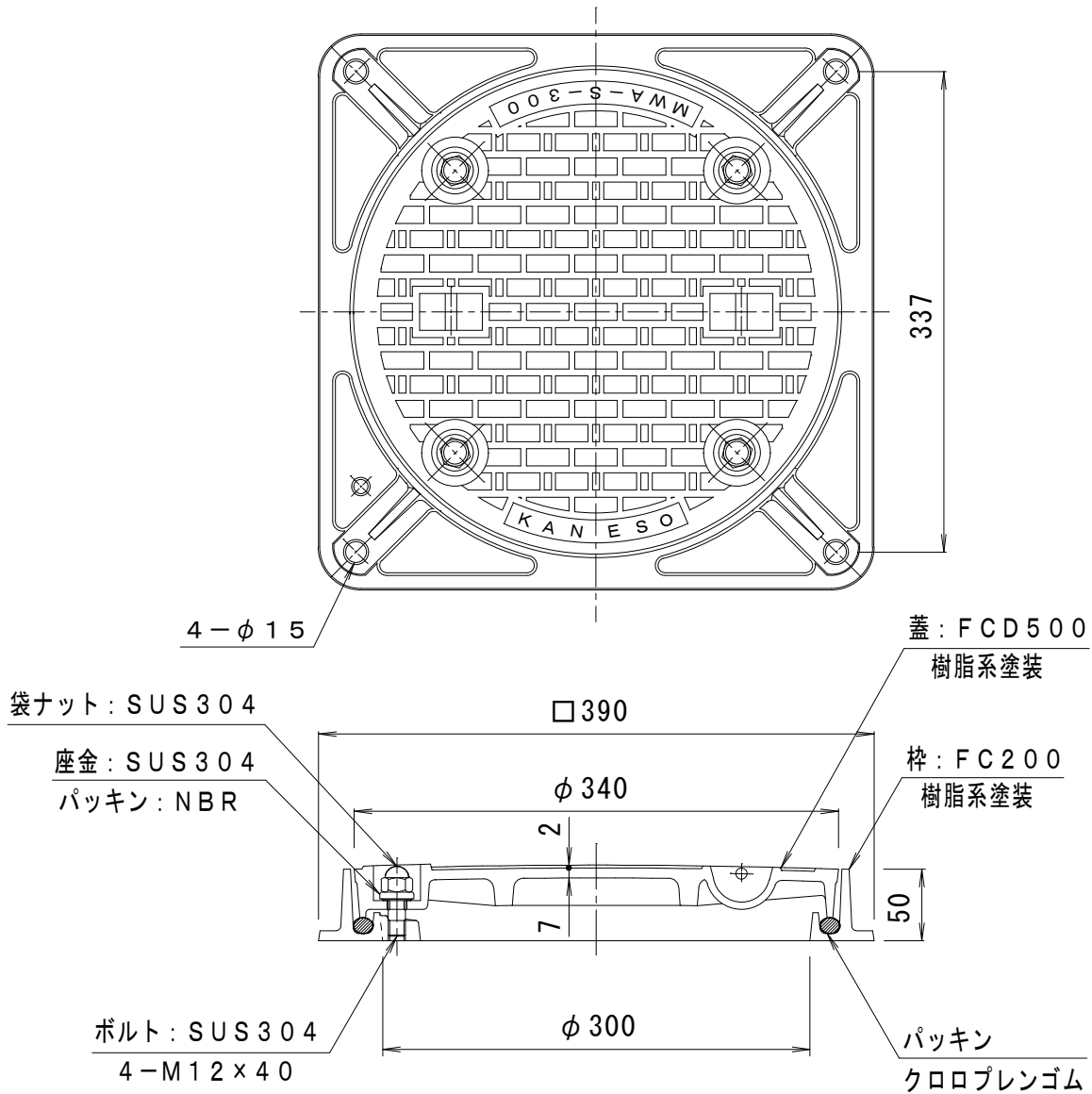


備考	密閉形・ボルトロック式 公道を除く敷地周辺道路、敷地内道路、屋内に御使用ください。	適用荷重	T-20
		破壊荷重	100kN (10,204kgf) 以上
		接触圧子	φ170mm
		標準質量	16.0kg



訂正	年・月・日	内容	製図	検図	工事名称
	・				図面名称 マンホール鉄蓋 ボルトロック式 密閉形 (防水・防臭形) 角枠 鎖なし MWA-S-300 (角) - a
備考	製図	検図	作成年月日	カネソウ株式会社	
	真鍋有紀	星野和彦	縮尺	図番	4RM23203
			1:5		