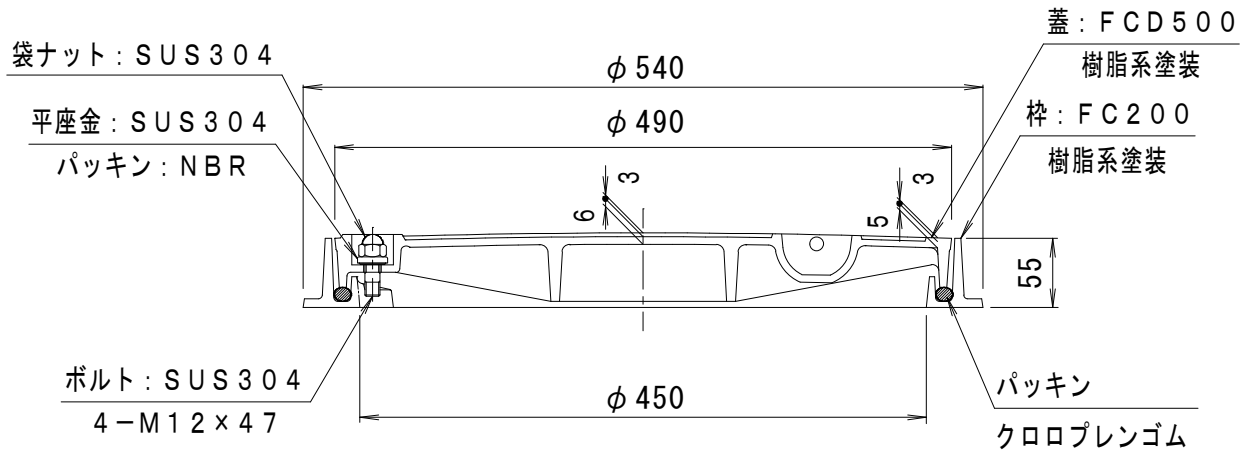
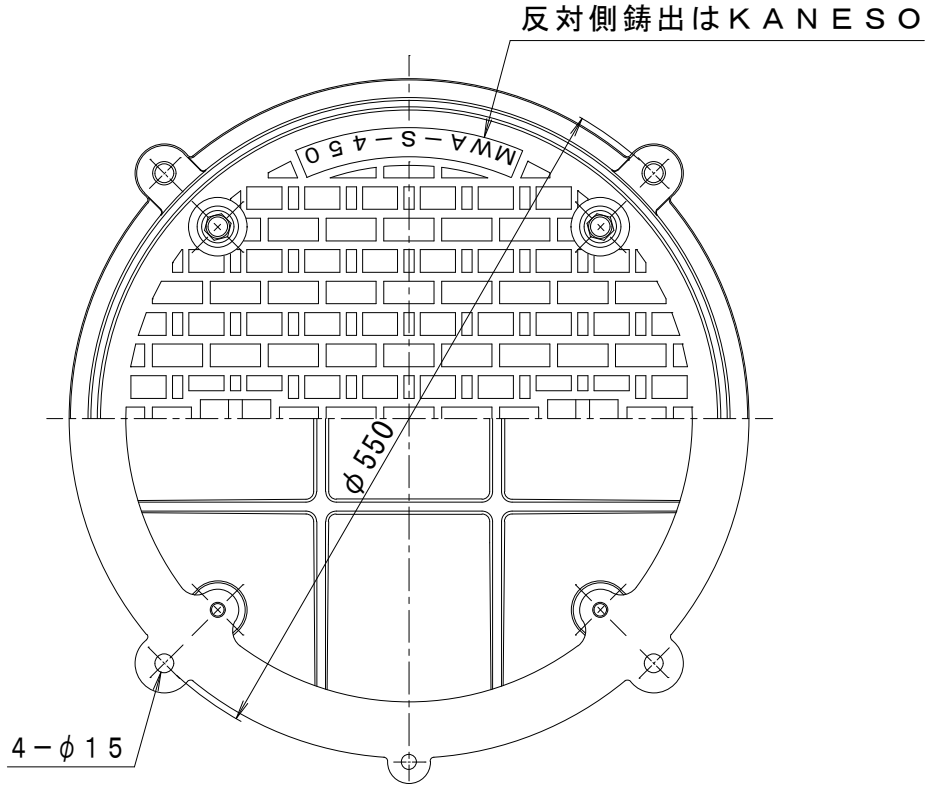


備 考	密閉形・ボルトロック式  公道を除く敷地周辺道路、敷地内道路、屋内に御使用ください。	適用荷重	T-20
		破壊荷重	200kN (20,409kgf) 以上
		接触圧子	φ330mm
		標準質量	28.0kg



訂 正	年・月・日	内 容	製 図	検 図	工 事 名 称
	・				図面名称 マンホール鉄蓋 ボルトロック式 密閉形 (防水・防臭形) 丸枠 鎖なし MWA-S-450 (丸) - a
	・				
備 考	製 図	検 図	作 成 年 月 日	<b>カネソウ株式会社</b> 縮尺 1 : 6 図番 4RM13210	
	真鍋有紀	星野和彦			