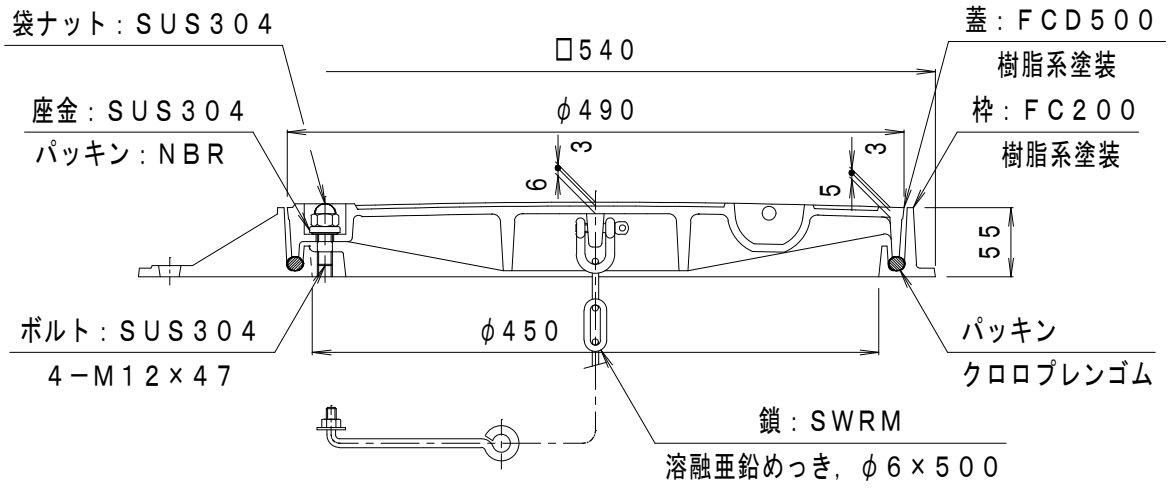
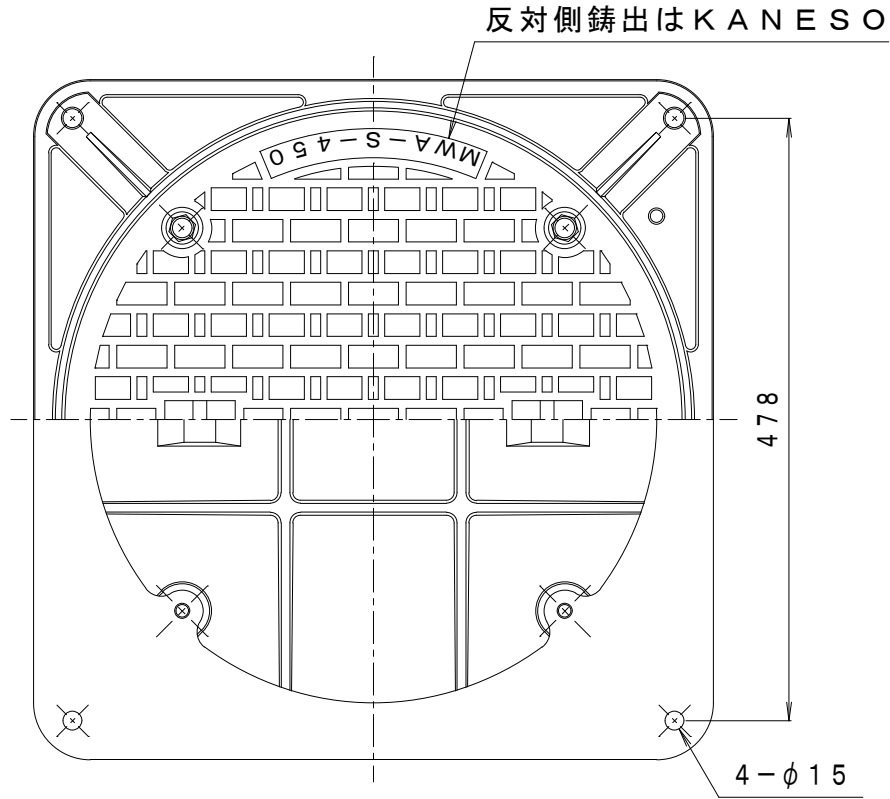


備 考	密閉形・ボルトロック式 公道を除く敷地周辺道路、敷地内道路、屋内に御使用ください。	適用荷重	T-20
		破壊荷重	200kN (20,409kgf) 以上
		接触圧子	φ330mm
		標準質量	30.0kg



訂 正	年・月・日	内 容	製 図 検 図	工事名称
	・			図面名称 マンホール鉄蓋 ボルトロック式 密閉形 (防水・防臭形)
	・			角枠 鎖付 MWA-S-450 (角) - b

備 考	製 図	検 図	作成年月日	カネノウ株式会社
	真鍋有紀	星野和彦	縮尺	
			1 : 6	4RM11653