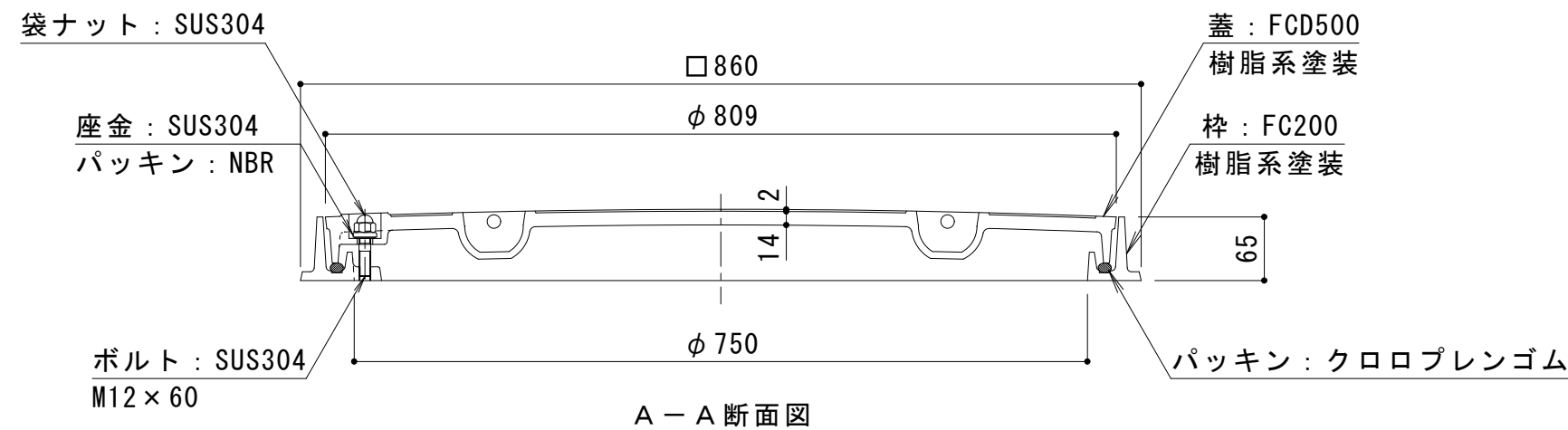


名称	マンホール鉄蓋	
仕様	密閉形（防水・防臭形）	
	有効内径 φ 750mm	
	蓋：鋳鉄製 FCD500	樹脂系塗装
	枠：鋳鉄製 FC200	樹脂系塗装
標準質量：99kg	蓋：60kg	
	枠：39kg	
品番	カネソウ マンホール鉄蓋 MWA-S-750(角)-a	

強度性能	
種類	5000K
使用場所	建物内、建物敷地内、公園敷地内及び敷地周辺道路（公共の車道を除く）
安全荷重	50kN
許容通過車両	大形トラック （積載量5トン以上、総重量8トン以上） 大形バス（30人以上） 小形バス（11～29人）
加重体の大きさ	φ 330mm
たわみ試験荷重	50kN
許容たわみ量	4.5mm以内（有効内径の0.6%以内）
許容残留たわみ量	1.5mm以内（有効内径の0.2%以内）
破壊荷重	200kN以下で破壊されない
T荷重（参考）	T-20：総重量20トンまでの車両が通行可能



訂正	年・月・日	内	容	製	図	検	図	工事名称	製	図	検	図	作成年月日	カネソウ株式会社
	・							図面名称	加藤憲計	星野和彦	縮尺	1:7	図番	
								マンホール鉄蓋 ボルトロック式 密閉形（防水・防臭形）角枠 鎖なし MWA-S-750(角)-a						