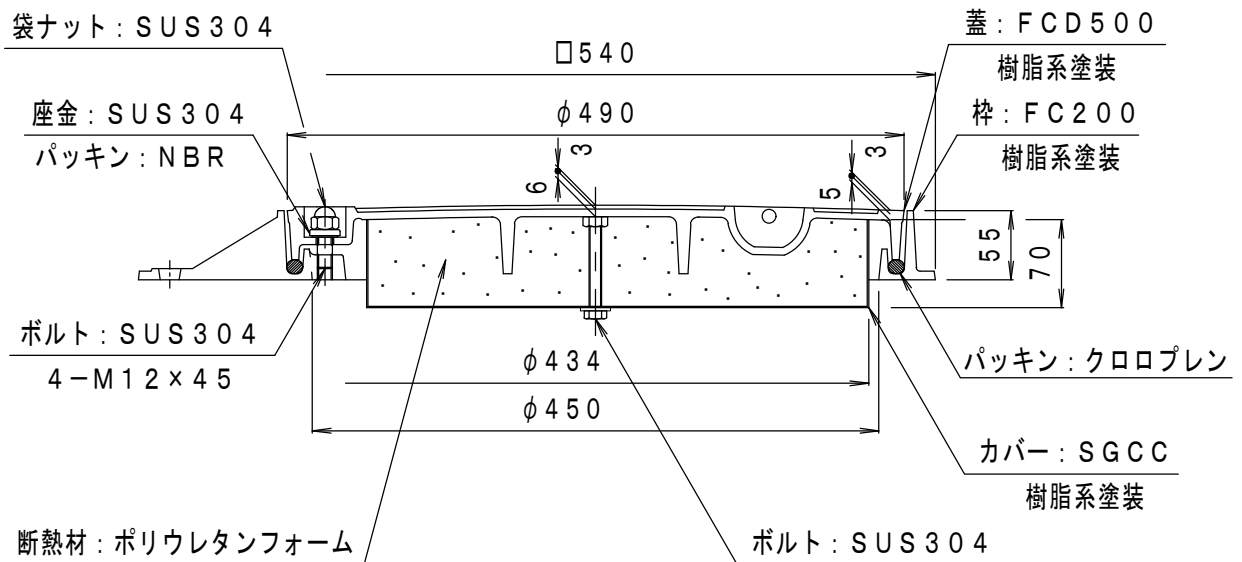
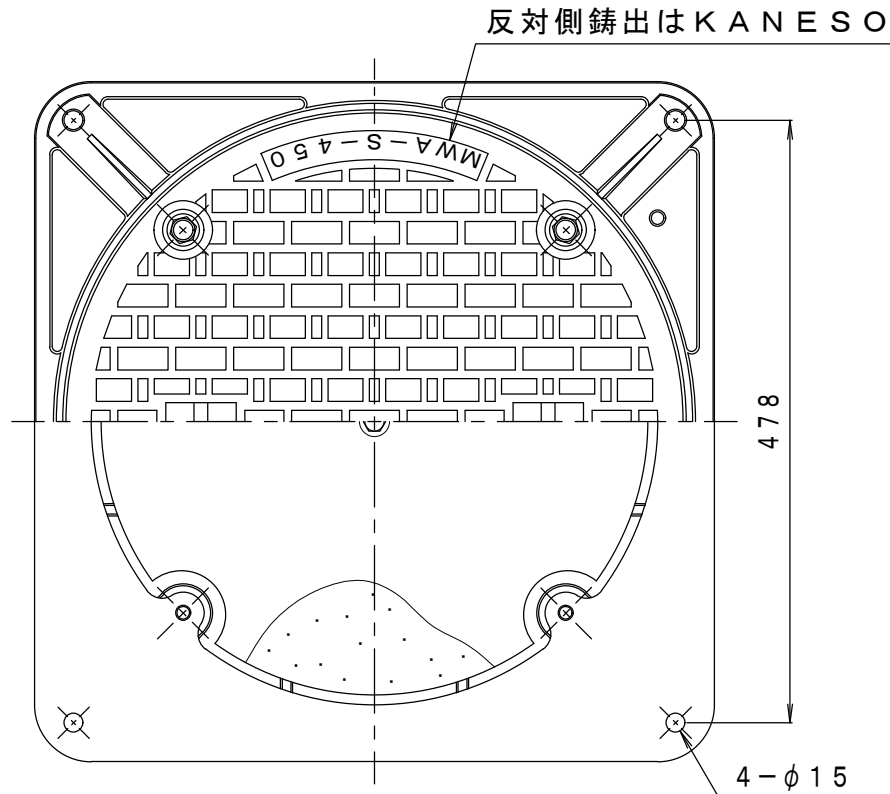


備 考	密閉型・ボルトロック式・断熱型	適用荷重	T-20
	公道を除く敷地周辺道路、敷地内道路、屋内に御使用下さい。	破壊荷重	200kN (20,409kgf) 以上
		接触圧子	φ330mm
		標準質量	30.0kg



訂 正	年・月・日	内 容	製 図	検 図	工事名称
	・				図面名称 蓄熱槽用(断熱型)密閉型(防水・防臭型)ボルトロック式 角枠 マンホール鉄蓋 MWA-SD-450(角)
備 考	製 図	検 図	作成年月日	カネノウ株式会社 縮尺 1:6 図番 4RM28829	
	真鍋	星野			