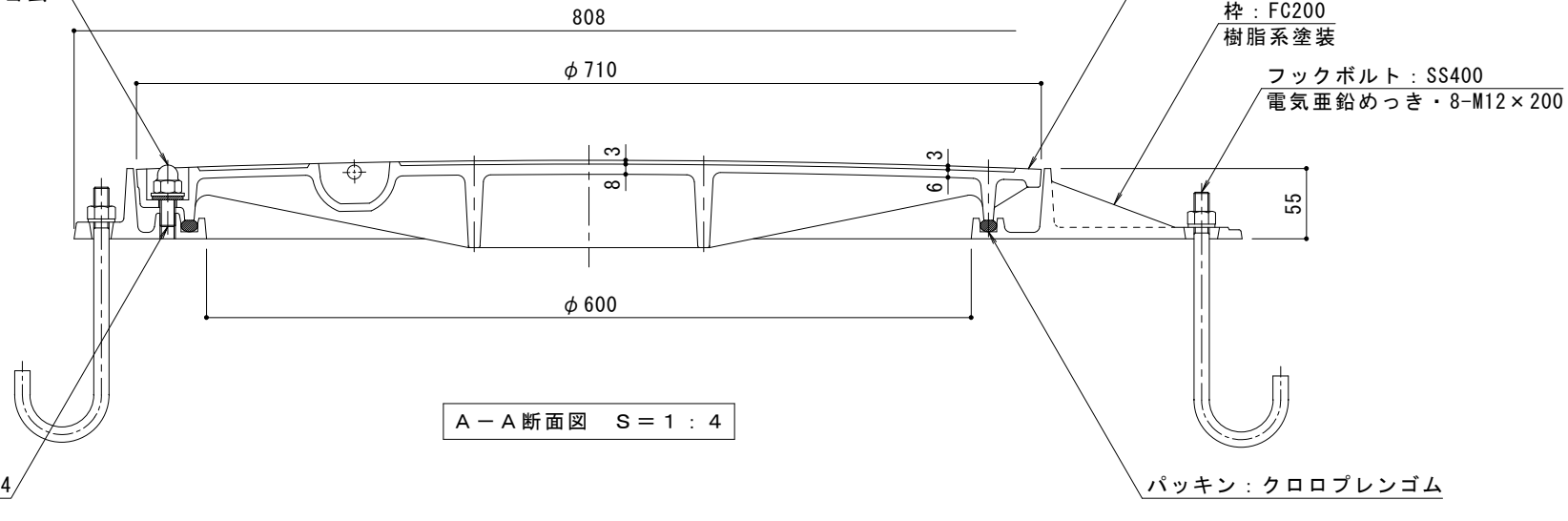


名称	マンホール鉄蓋	
仕様	密閉形（防水・防臭形）	
	柵内径 600mm	
	耐内圧形	
	蓋：鋳鉄製 FC200 樹脂系塗装	
標準質量：69kg	蓋	43kg
	枠	26kg
品番	カネソウ マンホール鉄蓋 MWB-6-600（角）-a	

強度性能	
基準・規格	公益社団法人 空気調和・衛生工学会規格 SHASE-S209-2009 鋳鉄製マンホールふた
種類	1500K
使用場所	建物内、建物敷地内、公園敷地内及び 敷地周辺道路（公共の車道を除く）
安全荷重	15kN
許容通過車両	4トントラック 普通乗用車（2001cc以上）
加重体の大きさ	φ170mm
たわみ試験荷重	15kN
許容たわみ量	3.6mm以内（有効内径の0.6%以内）
許容残留たわみ量	1.2mm以内（有効内径の0.2%以内）
破壊荷重	60kN以下で破壊されない
T荷重（参考）	T-6：総重量6トンまでの車両が通行可能

袋ナット：SUS304, M12  
座金：SUS304, M12  
座金パッキン：クロロブレンゴム



ボルト：SUS304  
6-M12 x 40

A-A断面図 S=1:4

訂正	年・月・日	内容	製図	検図	備考	工事名称	製図	検図	作成年月日	カネソウ株式会社 2RM50065
						マンホール鉄蓋 ボルトロック式 密閉形（防水・防臭形） 耐内圧形 角枠 鎖なし MWB-6-600（角）-a	加藤憲計	石川文和	縮尺 図示	