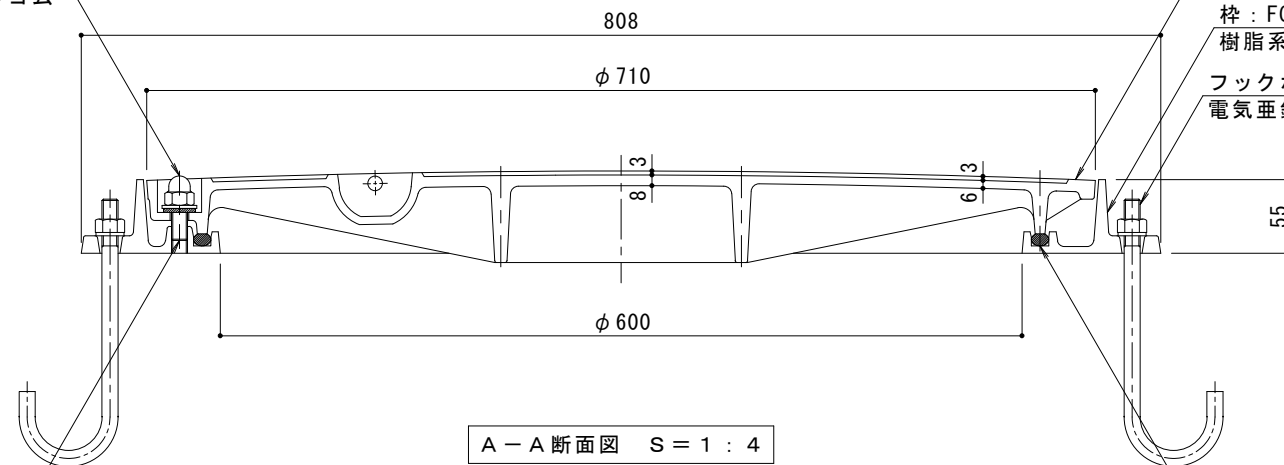


名称	マンホール鉄蓋	
仕様	密閉形（防水・防臭形）	
	樹内径 600mm	
	耐内圧形	
	蓋：鑄鉄製 FCD500 樹脂系塗装	枠：鑄鉄製 FC200 樹脂系塗装
標準質量：59kg	蓋：43kg	枠：16kg
	品番 カネソウ マンホール鉄蓋 MWB-S-600（丸）-a	

強度性能	
基準・規格	公益社団法人 空気調和・衛生工学会規格 SHASE-S209-2009 鑄鉄製マンホールふた
種類	5000K
使用場所	建物内、建物敷地内、公園敷地内及び 敷地周辺道路（公共の車道を除く）
安全荷重	50kN
許容通過車両	大形トラック バス
加重体の大きさ	φ 330mm
たわみ試験荷重	50kN
許容たわみ量	3.6mm以内（有効内径の0.6%以内）
許容残留たわみ量	1.2mm以内（有効内径の0.2%以内）
破壊荷重	200kN以下で破壊されない
T荷重（参考）	T-20：総重量20トンまでの車両が通行可能

袋ナット：SUS304, M12
座金：SUS304, M12
座金パッキン：クロロブレンゴム



蓋：FCD500
樹脂系塗装
枠：FC200
樹脂系塗装
フックボルト：SS400
電気垂鉛めっき・8-M12×200

ボルト：SUS304
6-M12×40

パッキン：クロロブレンゴム

A-A断面図 S=1:4

訂正	年・月・日	内容	製図	検図	備考	工事名称	製図	検図	作成年月日	カネソウ株式会社
						マンホール鉄蓋 ボルトロック式 密閉形（防水・防臭形） 耐内圧形 丸枠 鎖なし MWB-S-600（丸）-a	加藤憲計	石川文和	縮尺 図示	