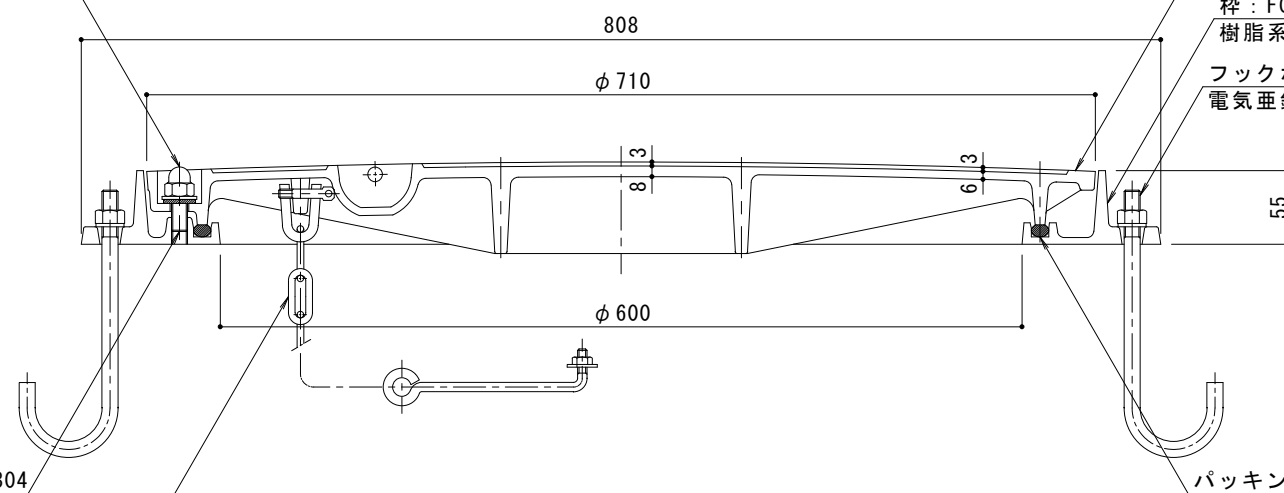


|           |                                |  |
|-----------|--------------------------------|--|
| 名称        | マンホール鉄蓋                        |  |
| 仕様        | 密閉形（防水・防臭形）                    |  |
|           | 柵内径 600mm                      |  |
|           | 耐内圧形                           |  |
|           | 蓋：鑄鉄製 FCD500 樹脂系塗装             |  |
|           | 枠：鑄鉄製 FC200 樹脂系塗装              |  |
|           | 盗難防止用鎖付                        |  |
| 標準質量：59kg | 蓋：43kg                         |  |
|           | 枠：16kg                         |  |
| 品番        | カネソウ マンホール鉄蓋<br>MWB-S-600（丸）-b |  |

|          |   |
|----------|---|
| 強度性能     |   |
| 基準・規格    | 公益社団法人 空気調和・衛生工学会規格<br>SHASE-S209-2009 鑄鉄製マンホールふた |
| 種類       | 5000K   |
| 使用場所     | 建物内、建物敷地内、公園敷地内及び<br>敷地周辺道路（公共の車道を除く）             |
| 安全荷重     | 50kN  |
| 許容通過車両   | 大形トラック<br>バス                                      |
| 加重体の大きさ  | φ330mm  |
| たわみ試験荷重  | 50kN  |
| 許容たわみ量   | 3.6mm以内（有効内径の0.6%以内）                              |
| 許容残留たわみ量 | 1.2mm以内（有効内径の0.2%以内）                              |
| 破壊荷重     | 200kN以下で破壊されない                                    |
| T荷重（参考）  | T-20：総重量20トンまでの車両が通行可能                            |

袋ナット：SUS304, M12  
座金：SUS304, M12  
座金パッキン：クロロブレンゴム



蓋：FCD500  
樹脂系塗装  
枠：FC200  
樹脂系塗装  
フックボルト：SS400  
電気亜鉛めっき・8-M12 x 200

ボルト：SUS304  
6-M12 x 40  
鎖：SWRM  
溶融亜鉛めっき、φ6 x 500

A-A断面図 S=1:4

|    |       |    |    |    |    |   |      |      |       |                      |
|----|-------|----|----|----|----|---|------|------|-------|----------------------|
| 訂正 | 年・月・日 | 内容 | 製図 | 検図 | 備考 | 工事名称  | 製図   | 検図   | 作成年月日 | カネソウ株式会社<br>2RM50068 |
|    |       |    |    |    |    | 図面名称 マンホール鉄蓋 ボルトロック式 密閉形（防水・防臭形） 耐内圧形 丸枠 鎖付<br>MWB-S-600（丸）-b | 加藤憲計 | 石川文和 | 縮尺 図示 |                      |