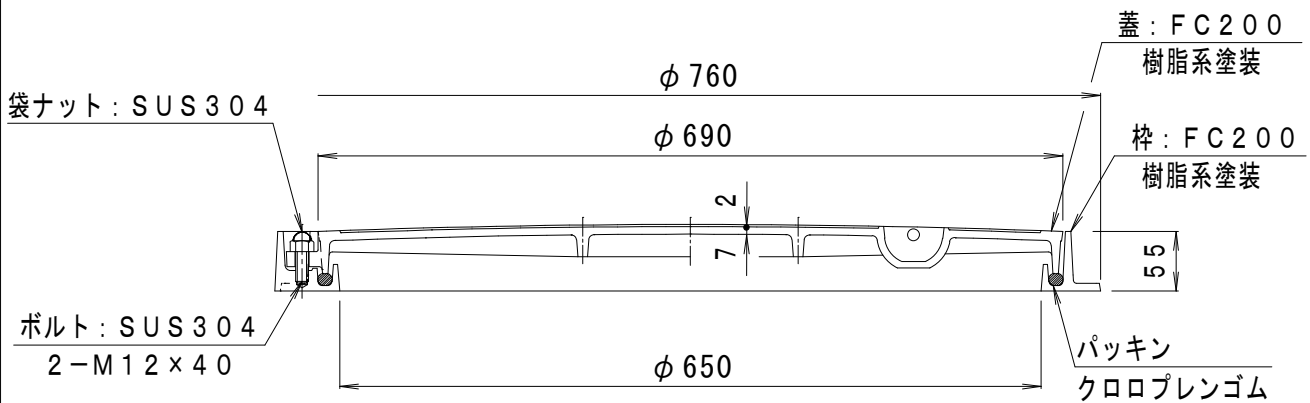
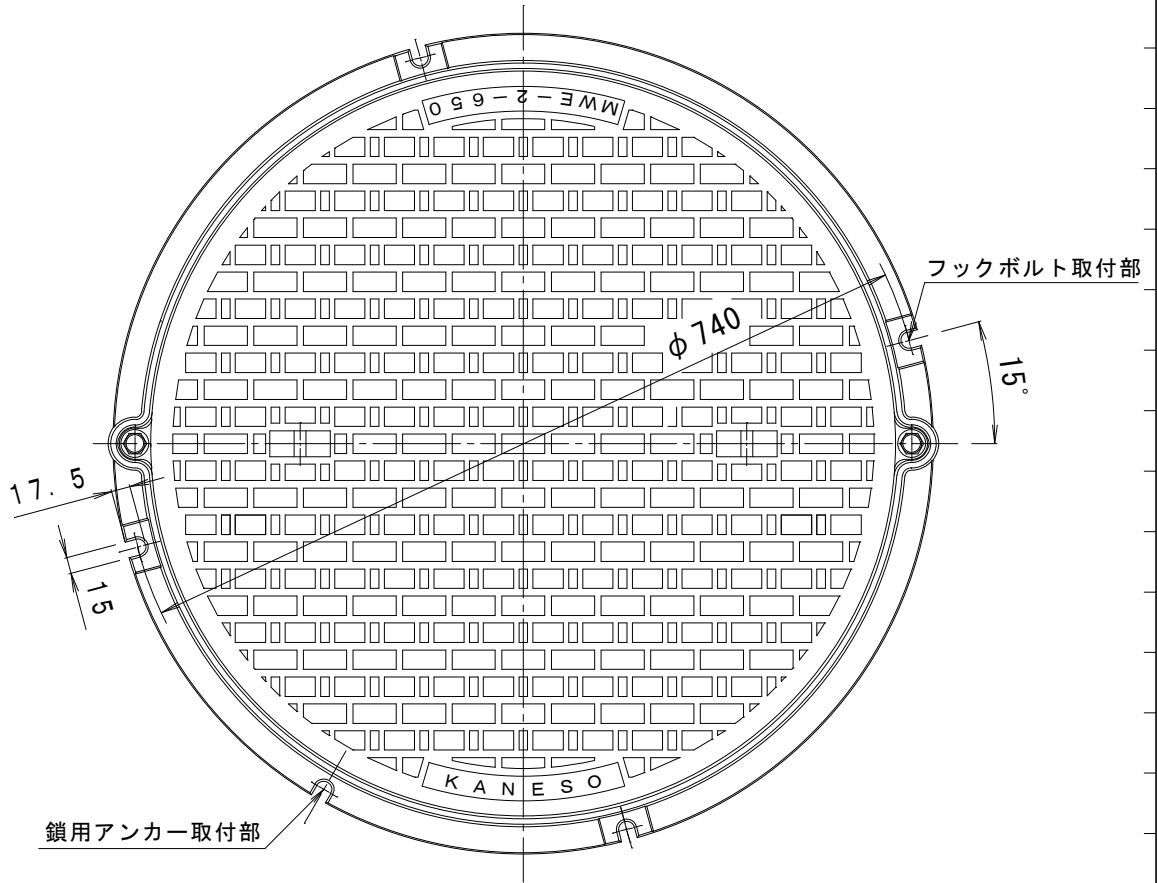


備考	密閉形・ボルトロック式	適用荷重	T-2
		破壊荷重	20kN (2,041kgf) 以上
		接触圧子	φ150mm
		標準質量	46.0kg



訂正	年・月・日	内容	製図	検図	工事名称
	・				図面名称 マンホール鉄蓋 ボルトロック式 密閉形 (防水・防臭形) 丸枠
	・				鎖なし MWE-2-650 (丸) - a

備考	製図	検図	作成年月日	カネノウ株式会社
	真鍋有紀	星野和彦	縮尺	
			1:5√2	4RM35978