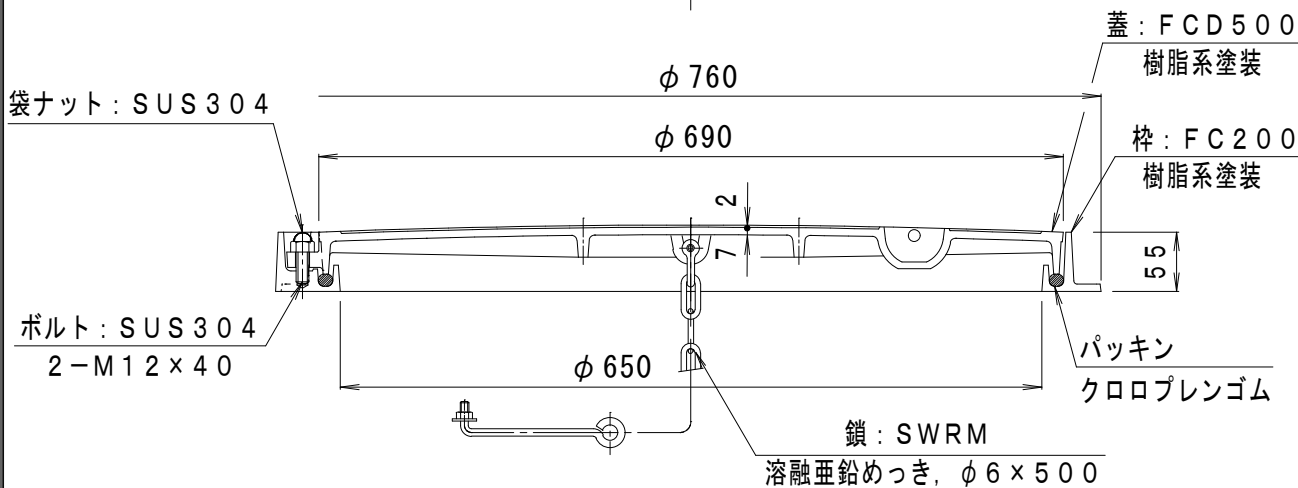
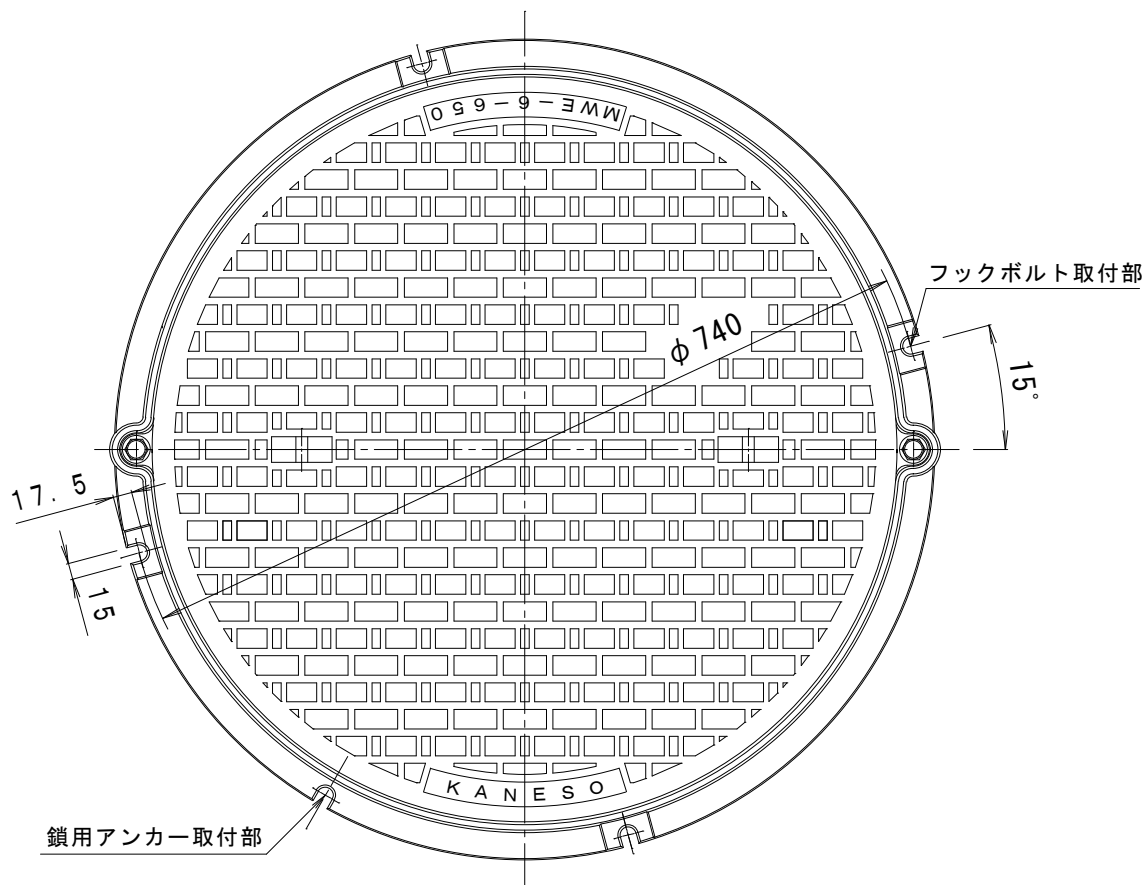


備考	密閉形・ボルトロック式	適用荷重	T-6
		破壊荷重	60kN (6,123kgf) 以上
		接触圧子	φ170mm
		標準質量	46.0kg



訂正	年・月・日	内容	製図	検図	工事名称
	・				図面名称 マンホール鉄蓋 ボルトロック式 密閉形 (防水・防臭形) 丸枠 鎖付 MWE-6-650 (丸) - b
備考	製図	検図	作成年月日	カネソウ株式会社 縮尺 1:5√2 図番 4RM35609	
	真鍋有紀	星野和彦			