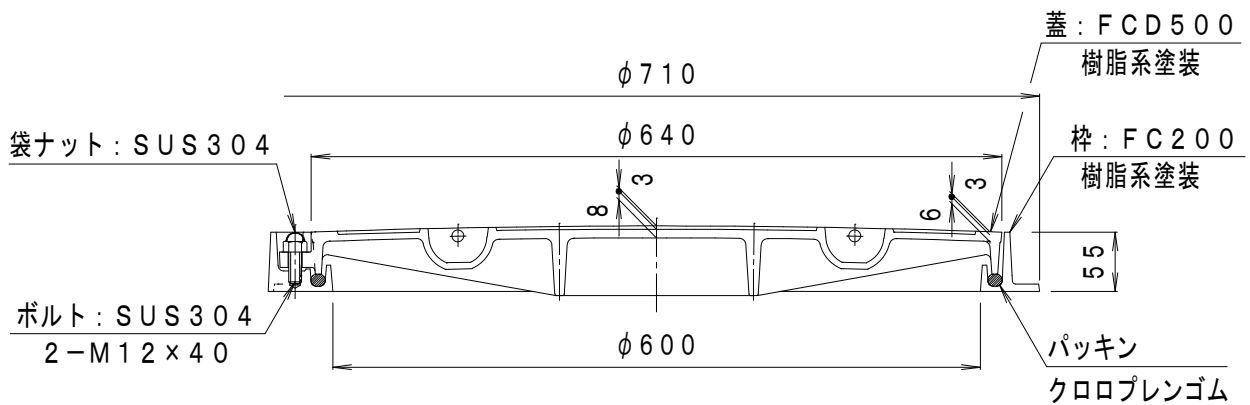
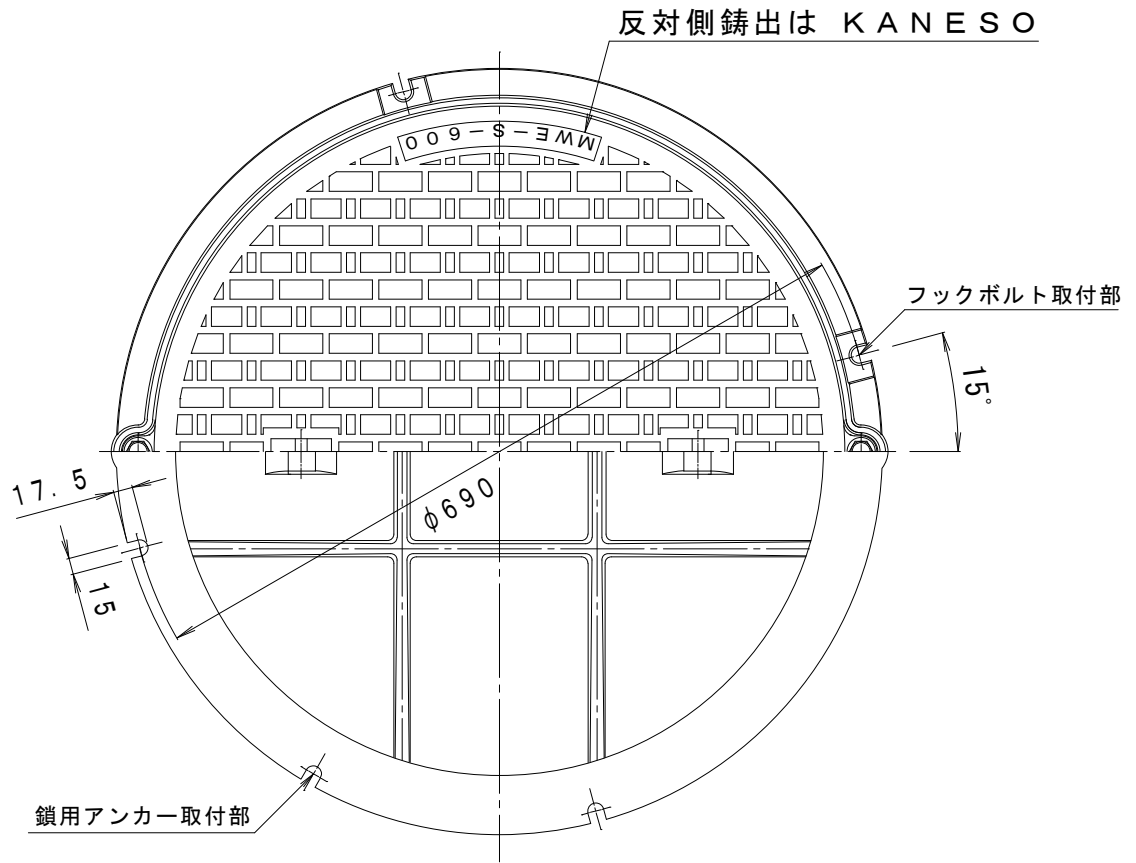


備考	密閉形・ボルトロック式 公道を除く敷地周辺道路、敷地内道路、屋内に御使用ください。	適用荷重	T-20
		破壊荷重	200kN (20,409kgf) 以上
		接触圧子	φ330mm
		標準質量	51.0kg



訂正	年・月・日	内容	製図	検図	工事名称
	・				図面名称
	・				マンホール鉄蓋 ボルトロック式 密閉形 (防水・防臭形) 丸枠 鎖なし MWE-S-600 (丸) - a

備考	製図	検図	作成年月日	カネソウ株式会社 図番 4RM34816
	真鍋有紀	星野和彦	縮尺 1:5√2	