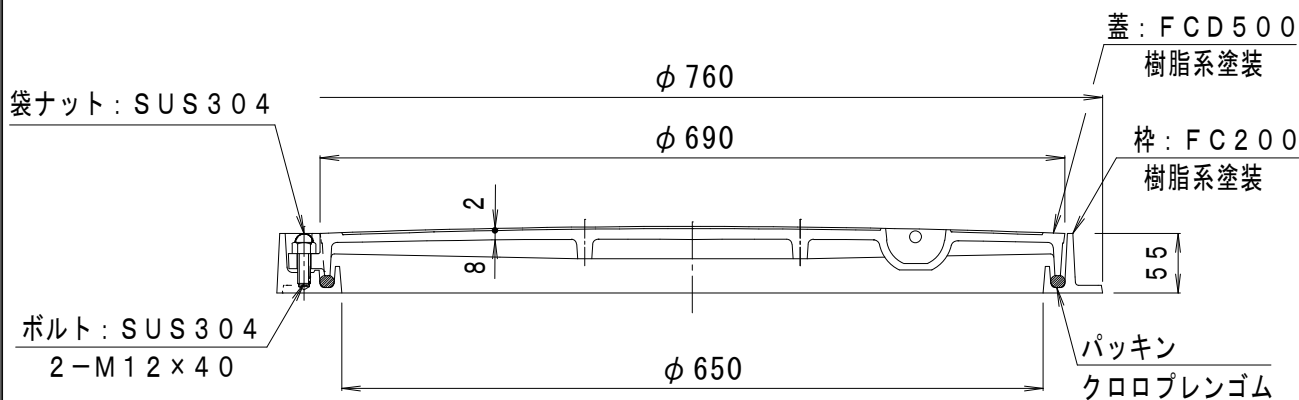
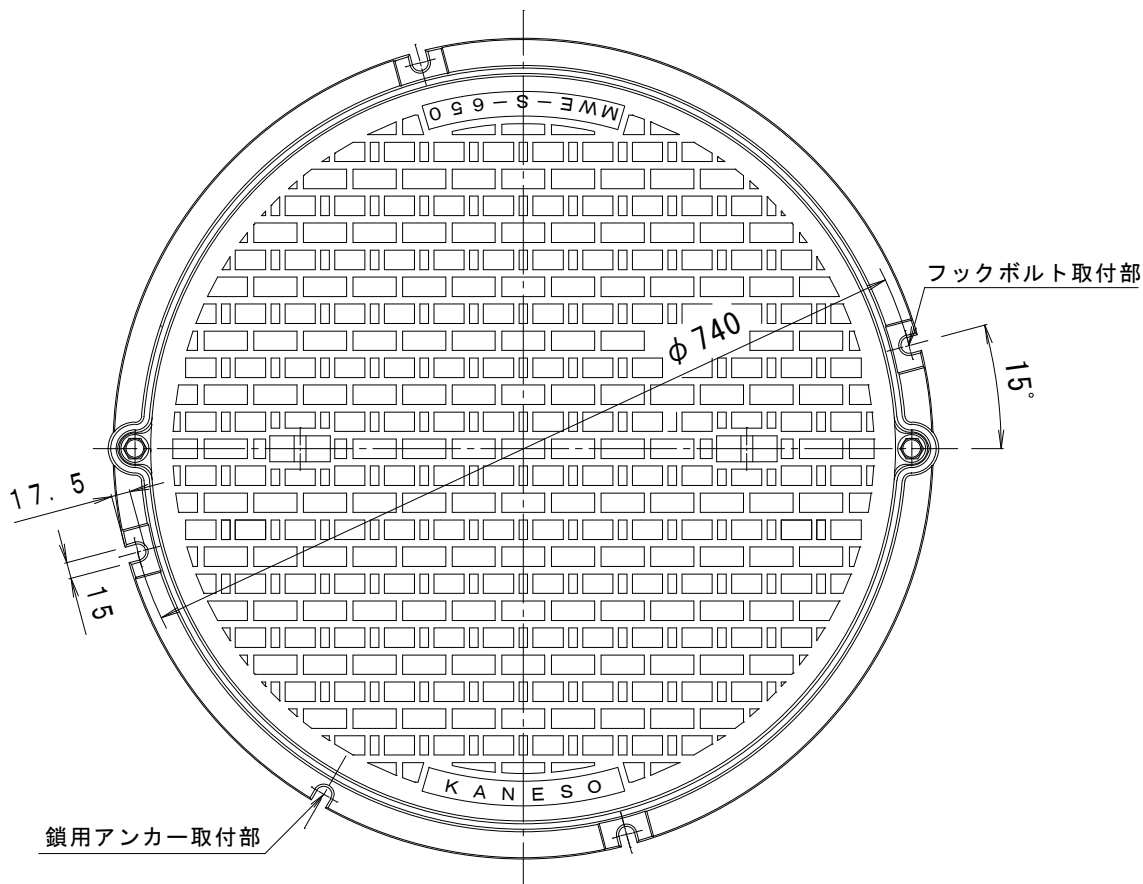


備考	密閉形・ボルトロック式 公道を除く敷地周辺道路、敷地内道路、屋内に御使用ください。	適用荷重	T-20
		破壊荷重	200kN (20,409kgf) 以上
		接触圧子	φ330mm
		標準質量	50.0kg



訂正	年・月・日	内容	製図	検図	工事名称
	・				図面名称 マンホール鉄蓋 ボルトロック式 密閉形 (防水・防臭形) 丸枠
	・				鎖なし MWE-S-650 (丸) - a

備考	製図 真鍋有紀	検図 星野和彦	作成年月日	カネノウ株式会社 4RM38048
			縮尺 1:5√2	