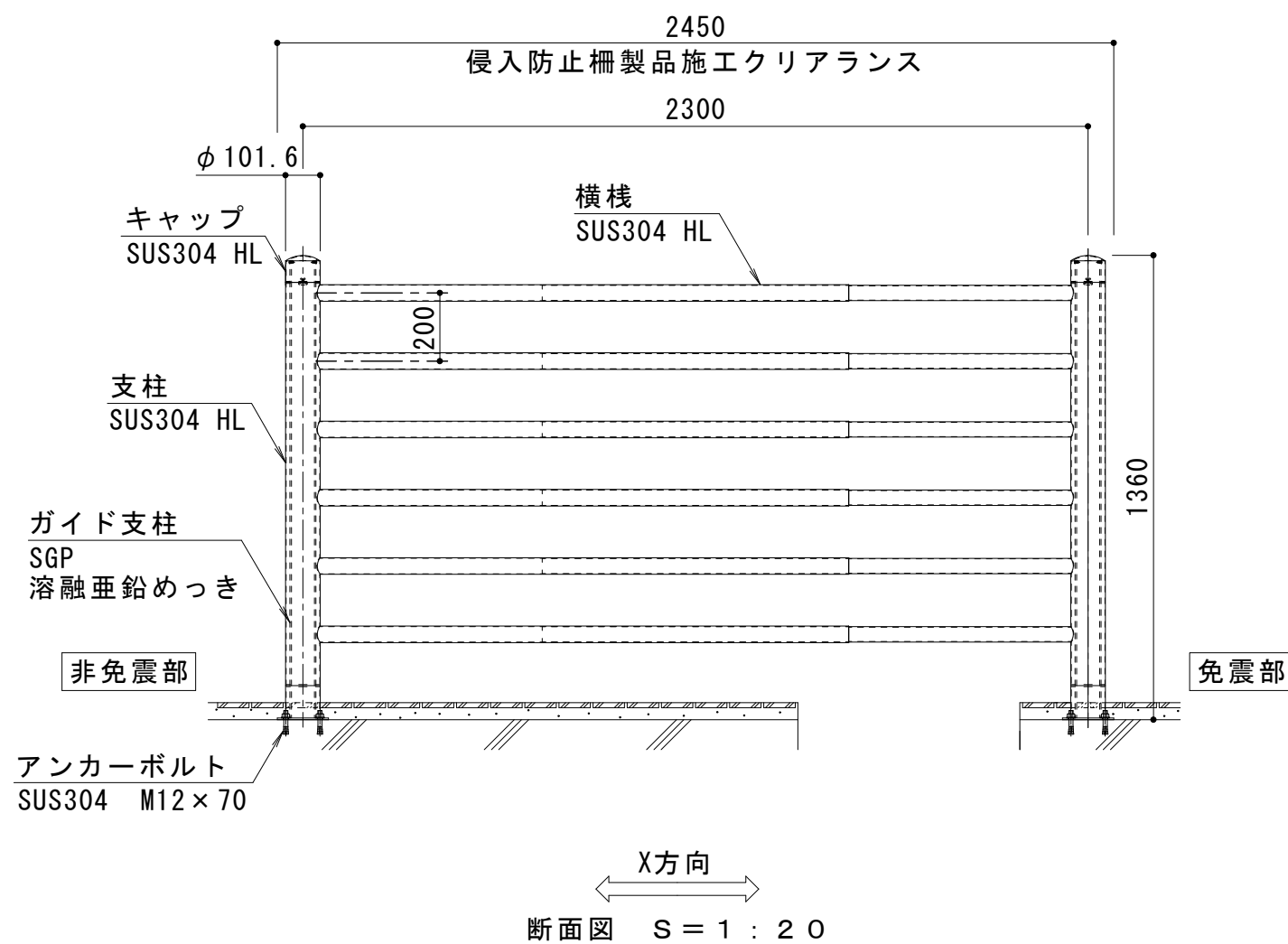


平面図 S = 1 : 20

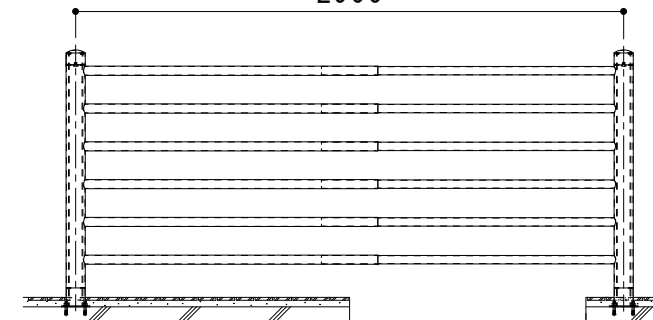


断面図 S = 1 : 20

免震部材名	免震エキスパンションジョイント侵入防止柵
使用場所	侵入防止柵
免震クリアランス	水平方向 : 600mm
侵入防止柵 施工クリアランス	水平方向 : 2450mm
設計可動量	X方向 : 600mm Y方向 : 600mm
構造	横棧タイプ
機構の分類	X方向 : スライド式 Y方向 : 軸回転式
本体材質	ステンレスパイプ SUS304
本体表面処理	HL (ヘアライン仕上)
品番	カネソウEXジョイント MX-TEC-Y-60245

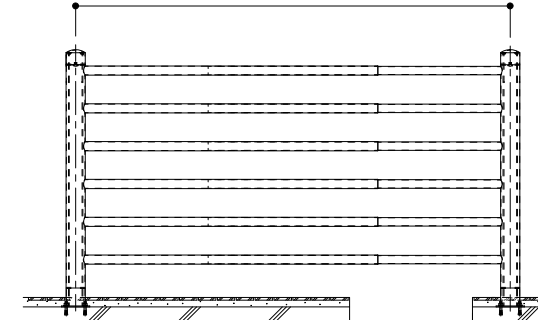
可動図 (可動範囲)

クリアランスがX方向に600mm広がった時
2900

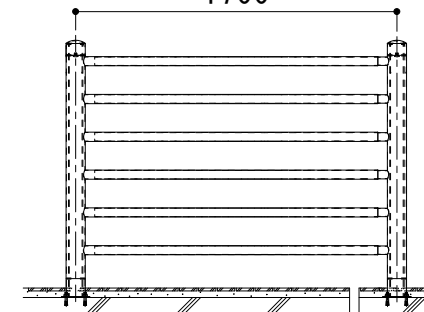


標準時

2300



クリアランスがX方向に600mm縮まった時
1700



訂 正	年・月・日	内容	製図	検図	工事名称	製図	検図	作成年月日	カネソウ株式会社
	・				図面名称 免震エキスパンションジョイント 侵入防止柵 本体ステンレスパイプ製横棧タイプ 床固定 MX-TEC-Y-60245	伊藤隆朗	中村亮裕	2019.09.26	
	・							縮尺 図示	図番 3RX23977
	・								