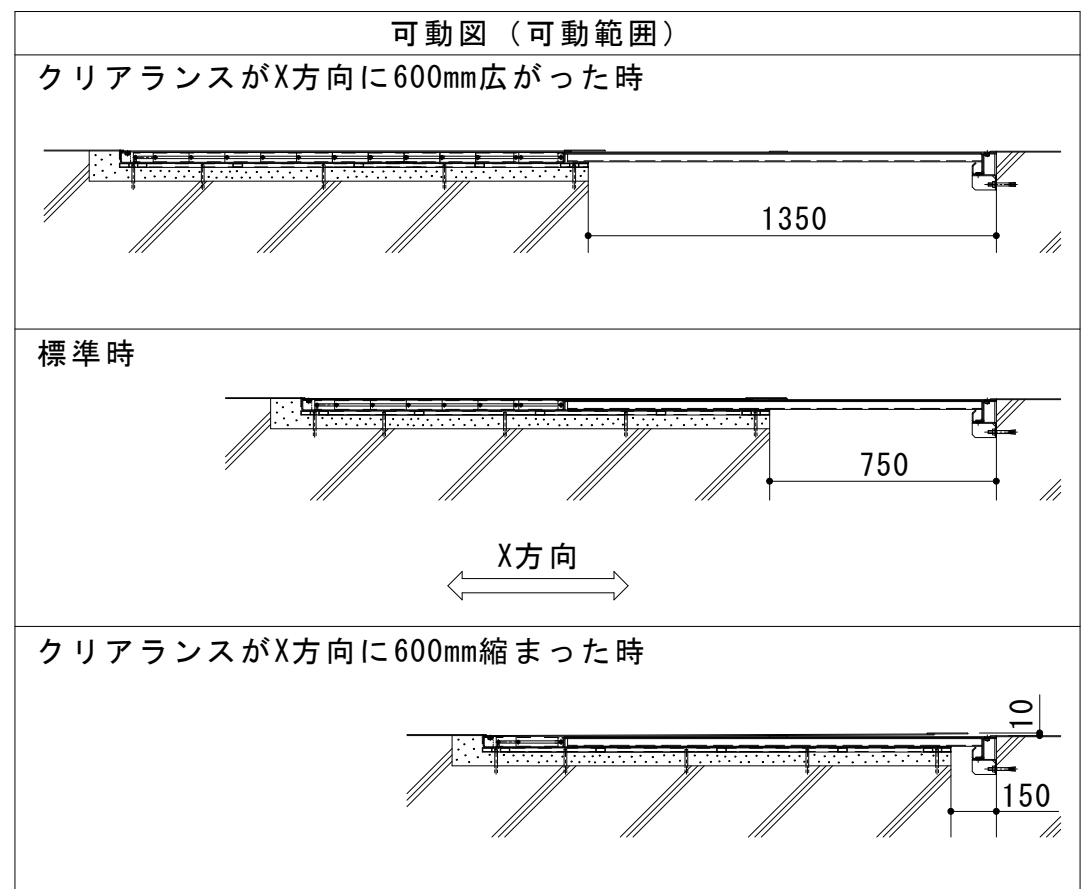


X方向
断面詳細図 S = 1 : 20

免震部材名	床部免震エキスパンションジョイント
使用場所	屋内床
設計クリアランス	水平方向：600mm
床部（屋内床）製品 施工クリアランス	水平方向：750mm
設計可動量	X方向：600mm Y方向：600mm
許容残留変位	50mm
構造	仕上材貼りタイプ（貼りシロ3mm）
機構の分類	X方向：片側のみ込みスライド式 Y方向：レールスライド式
性能指標	A種
本体パネル材質	ステンレス SUS304、溶融亜鉛めっき鋼板
本体パネル寸法	2300mm×1000mm
品番	カネソウEXジョイント MX66NT-3P-6075

強度（標準時）	
強度	歩行用：3,500N/m ² （等分布荷重） 建築基準法施工令第85条 積載荷重
設置場所	建築物の屋内床
荷重	3,500N/m ²



訂 正	年・月・日	内 容	製 図	検 図	工事名称	製 図	検 図	作成年月日	カネソウ株式会社
	・				図面名称 床部免震エキスパンションジョイント 屋内床 本体パネルスチール製仕上材貼りタイプ MX66NT-3P-6075	伊藤隆朗 中村亮裕	縮尺	2023.09.05 図示	