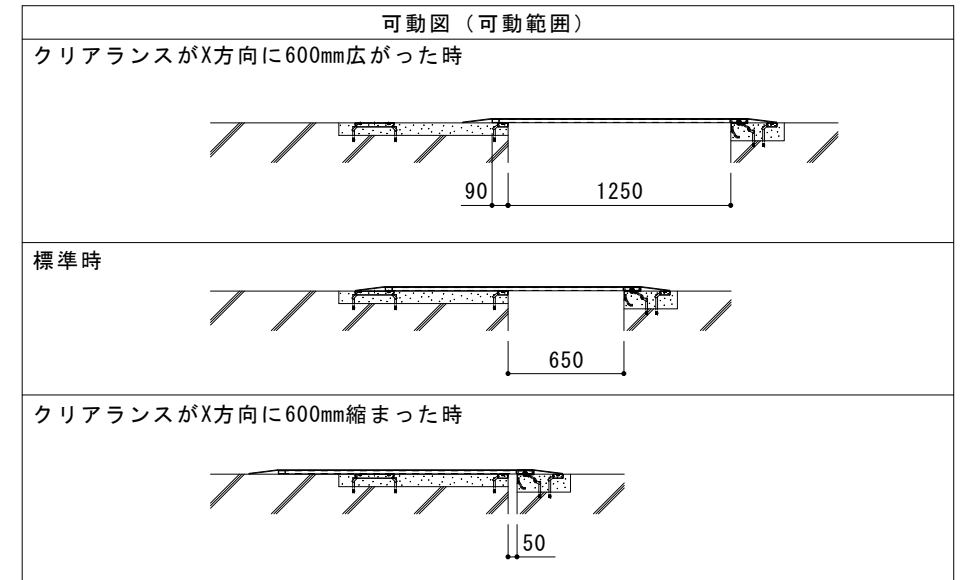


免震部材名	床部免震エキスパンションジョイント
使用場所	屋内・屋外床
免震クリアランス	水平方向:600mm
床部(屋内・屋外床)製品施工クリアランス	水平方向:650mm
設計可動量	X方向:600mm Y方向:600mm
許容残留変位	50mm
構造	ノンスリップタイプ(突起加工付)両側スロープ仕様
滑り抵抗係数C.S.R	0.4以上 試験条件 滑り片 : ゴムシート 硬さ72~80 表面状態 : 水+ダスト散布
機構の分類	X方向:スライド式 Y方向:スライド式
性能指標	A種
本体パネル材質	ステンレス SUS304
本体パネル表面処理	HL(ヘアライン仕上)
本体パネル寸法	1760mm×958mm
品番	カネノウEXジョイント MX66RB-F-6065

強度(標準時)	
強度	歩行用:3,500N/m <sup>2</sup> (等分布荷重) 建築基準法施行令第85条 積載荷重
設置場所	建築物の屋内・屋外床
荷重	3,500N/m <sup>2</sup>



ご採用、ご使用の際の留意点

地震時に免震建築物が大きく変位した時、免震エキスパンションジョイントが大きく可動することにより、その相対変位に追従または吸収する構造ですが、その周辺にいる人に危害を与える可能性を伴います。

建物利用者や通行人に地震時に動く可能性があることが理解され、その範囲内にはできるだけ近づかず、速やかに通過していただけるような注意喚起(屋外サインや表示プレートなど)の表示が必要です。

表示プレート内容例



訂	年・月・日	内	容	製	検	備
正	・					
	・					
	・					

工事名称	床部免震エキスパンションジョイント 屋内・屋外床 本体パネルステンレス鋼板製 ノンスリップタイプ(突起加工付)両側スロープ仕様 MX66RB-F-6065
製	伊藤隆朗
検	中村亮裕
作成年月日	2023.10.30
縮尺	図示(A2)
図番	2RX19-164

カネノウ株式会社	
縮尺	図示(A2)
図番	2RX19-164