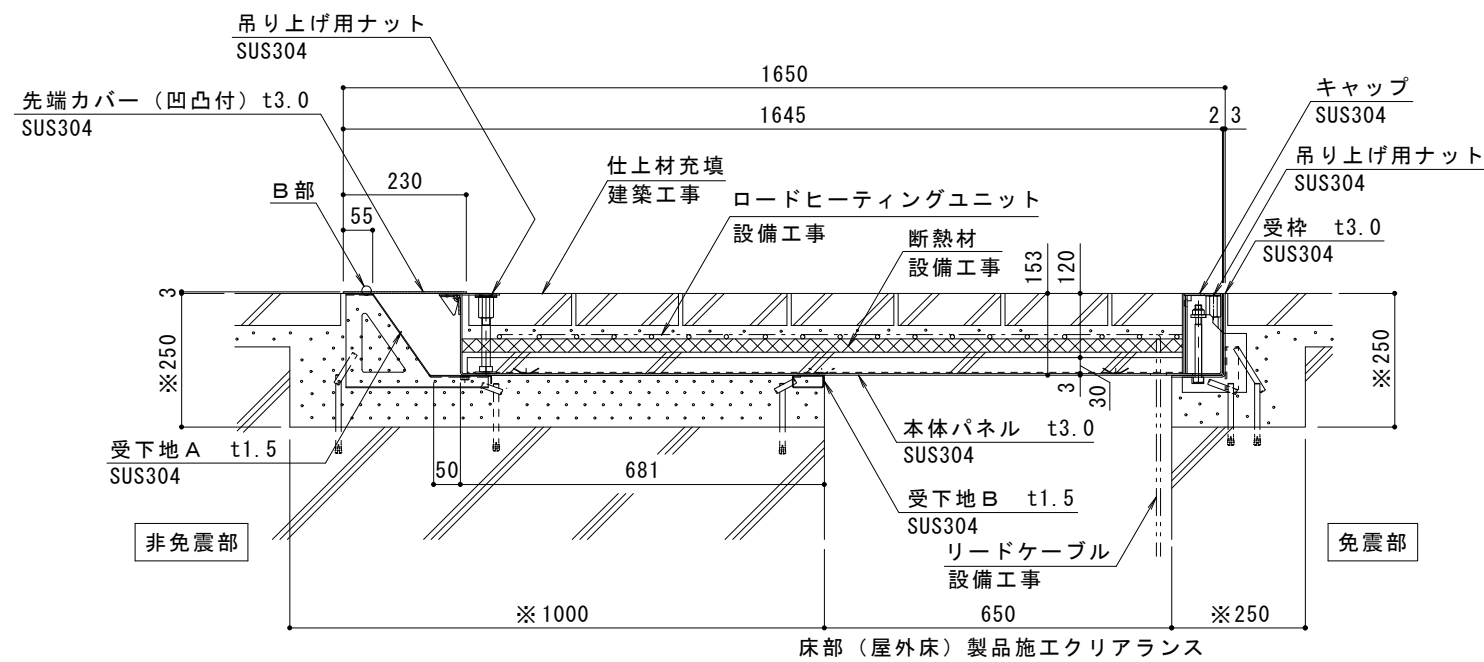


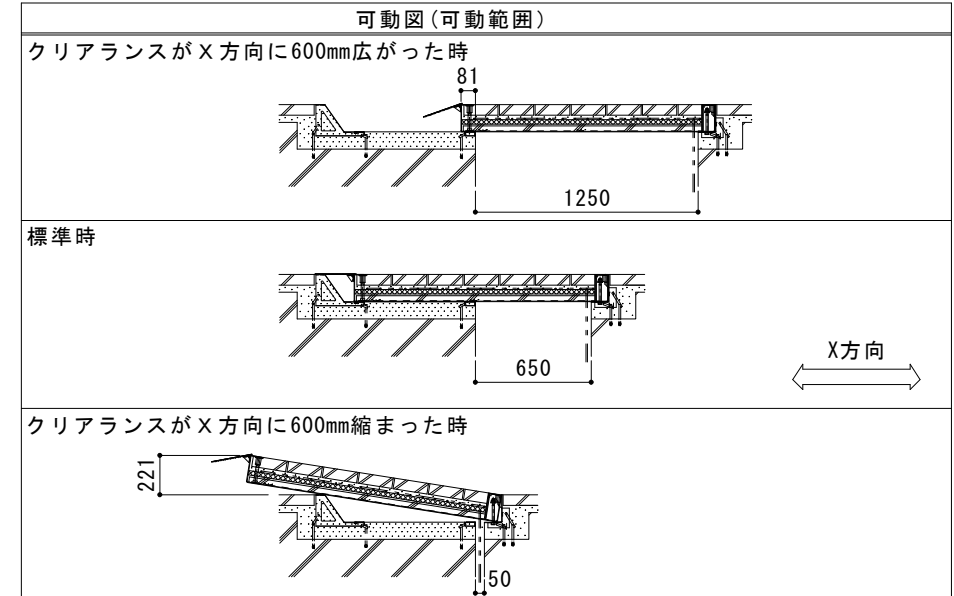
平面図 S = 1 : 2.0



床部（屋外床）製品施工クリアランス

免震部材名	床部免震エキスパンションジョイント
使用場所	屋外床
免震クリアランス	水平方向：600mm
床部（屋外床）製品施工クリアランス	水平方向：650mm
設計可動量	X方向：600mm Y方向：600mm
許容残留変位	50mm
構造	仕上材充填タイプ（充填深さ120mm）
機構の分類	X方向：片側せり上がり式 Y方向：スライド式
性能指標	A種
機能	目地ズレ防止機能 歩行者危害低減可動先端カバー 可動時破損防止先端カバー
本体パネル材質	ステンレス SUS304、スチール 溶融亜鉛めっき鋼板
本体パネル寸法（先端カバー含む）	1645mm×898mm×153mm
品番	カネソウEXジョイント MX77VSFR-U-M-6065（充填深さ120mm） ロードヒーティングユニット埋設仕様

強度（標準時）	
強度	歩行用：5.0kN/m ² （等分布荷重） 道路橋示方書 歩道等の群集荷重
設置場所	建物まわり（玄関先など）
荷重	5.0kN/m ²



ご採用、ご使用の際の留意点

地震で免震建築物が大きく変位した時、免震エキスパンションジョイントが大きく可動し、その相対変位に追従または吸収する構造ですが、その周辺にいる人に危害を与える可能性を伴います。

建物利用者や通行人に地震時に動く可能性があることが理解され、その範囲内にはできるだけ近づかず、速やかに通過していただけるような注意喚起（屋外サインや表示プレートなど）の表示が必要です。



訂正	年・月・日	内容	製図	検図	備考	工事名称	製図	検図	作成年月日	カネソウ株式会社
						図面名称 床部免震エキスパンションジョイント 屋外床 ロードヒーティングユニット埋設仕様 本体パネルステンレス製 仕上材充填タイプ（充填深さ120mm）MX77VSFR-U-M-6065	伊藤博幸	中村亮裕	2022.06.24	
									縮尺 図示	図番 2RX19-109