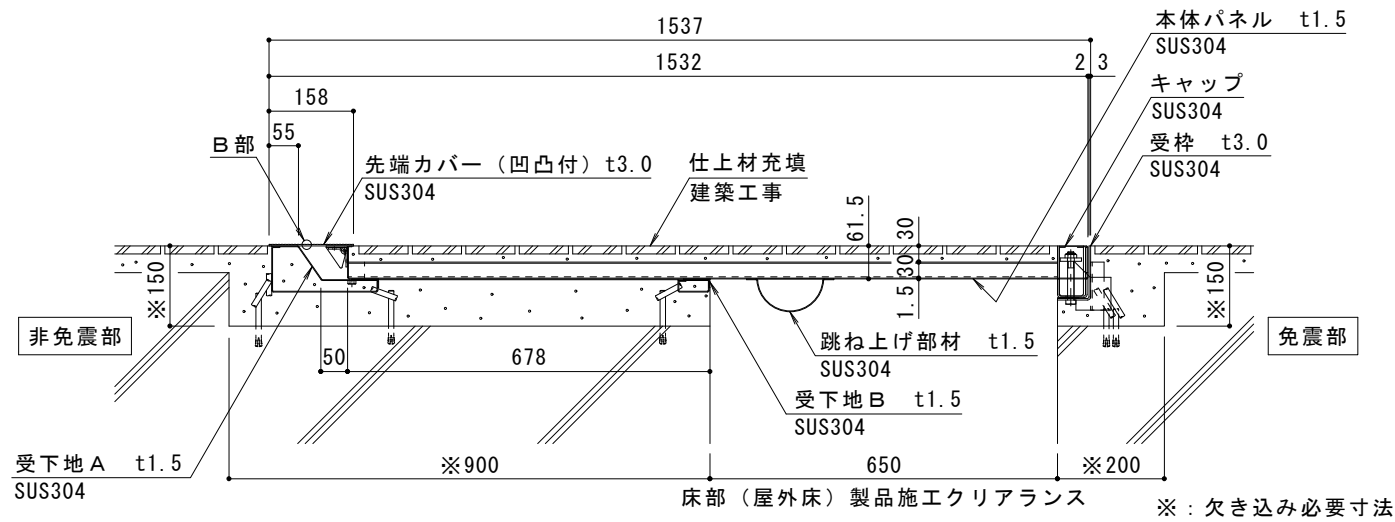
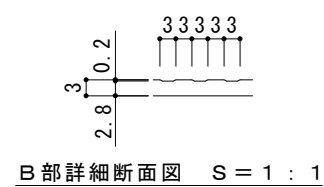


平面図 S = 1 : 20

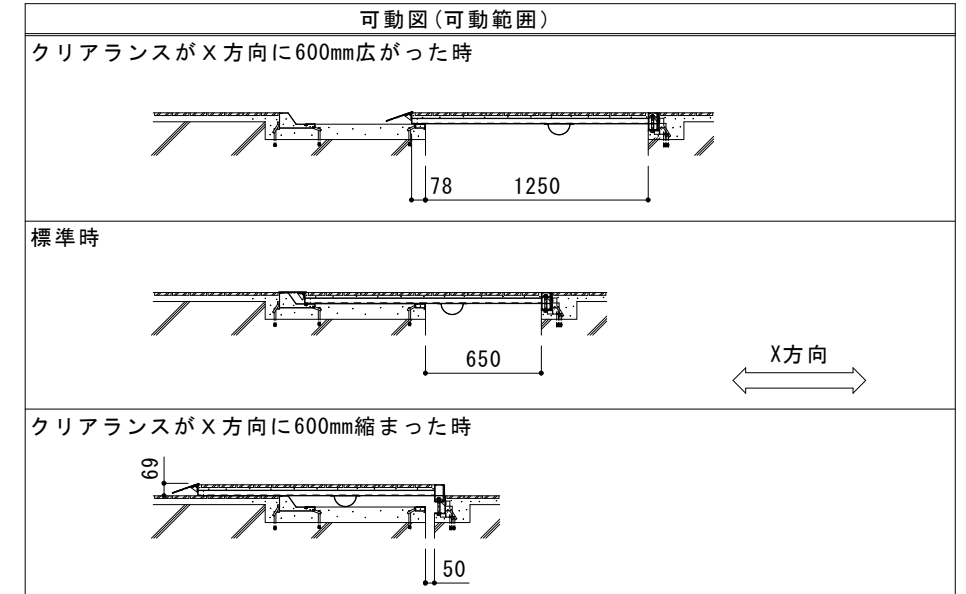


A-A断面図 S = 1 : 10



免震部材名	床部免震エキスパンションジョイント
使用場所	屋外床
免震クリアランス	水平方向 : 600mm
床部 (屋外床) 製品施工クリアランス	水平方向 : 650mm
設計可動量	X方向 : 600mm Y方向 : 600mm
許容残留変位	50mm
構造	仕上材充填タイプ (充填深さ30mm)
機構の分類	X方向 : 固定側せり上がり式 Y方向 : スライド式
性能指標	A種
機能	目地ズレ防止機能 歩行者危害低減可動先端カバー 可動時破損防止先端カバー
本体パネル材質	ステンレス SUS304、スチール 溶融垂鉛めっき鋼板
本体パネル寸法 (先端カバー含む)	1532mm × 998mm × 61.5mm
品番	カネソウEXジョイント MX77VTEF-HU-M-6065

強度 (標準時)	
強度	歩行用 : 5.0kN/m ² (等分布荷重) 道路橋示方書 歩道等の群集荷重
設置場所	建物まわり (玄関先など)
荷重	5.0kN/m ²



ご採用、ご使用の際の留意点
 地震時に免震建築物が大きく変位した時、免震エキスパンションジョイントが大きく可動することにより、その相対変位に追従または吸収する構造ですが、その周辺にいる人に危害を与える可能性を伴います。
 建物利用者や行人に地震時に動く可能性があることが理解され、その範囲内にはできるだけ近づかず、速やかに通過していただけるような注意喚起 (屋外サインや表示プレートなど) の表示が必要です。

表示プレート内容例



訂	年・月・日	内	容	製	検	備	考	工事名称	製	検	作	成	年	月	日	カネソウ株式会社
正	・							床部免震エキスパンションジョイント 屋外床 本体パネルステンレス製仕上材充填タイプ MX77VTEF-HU-M-6065	伊藤隆朗	中村亮裕	2023.09.05	縮尺	図示	図番	2R X 19 - 53	