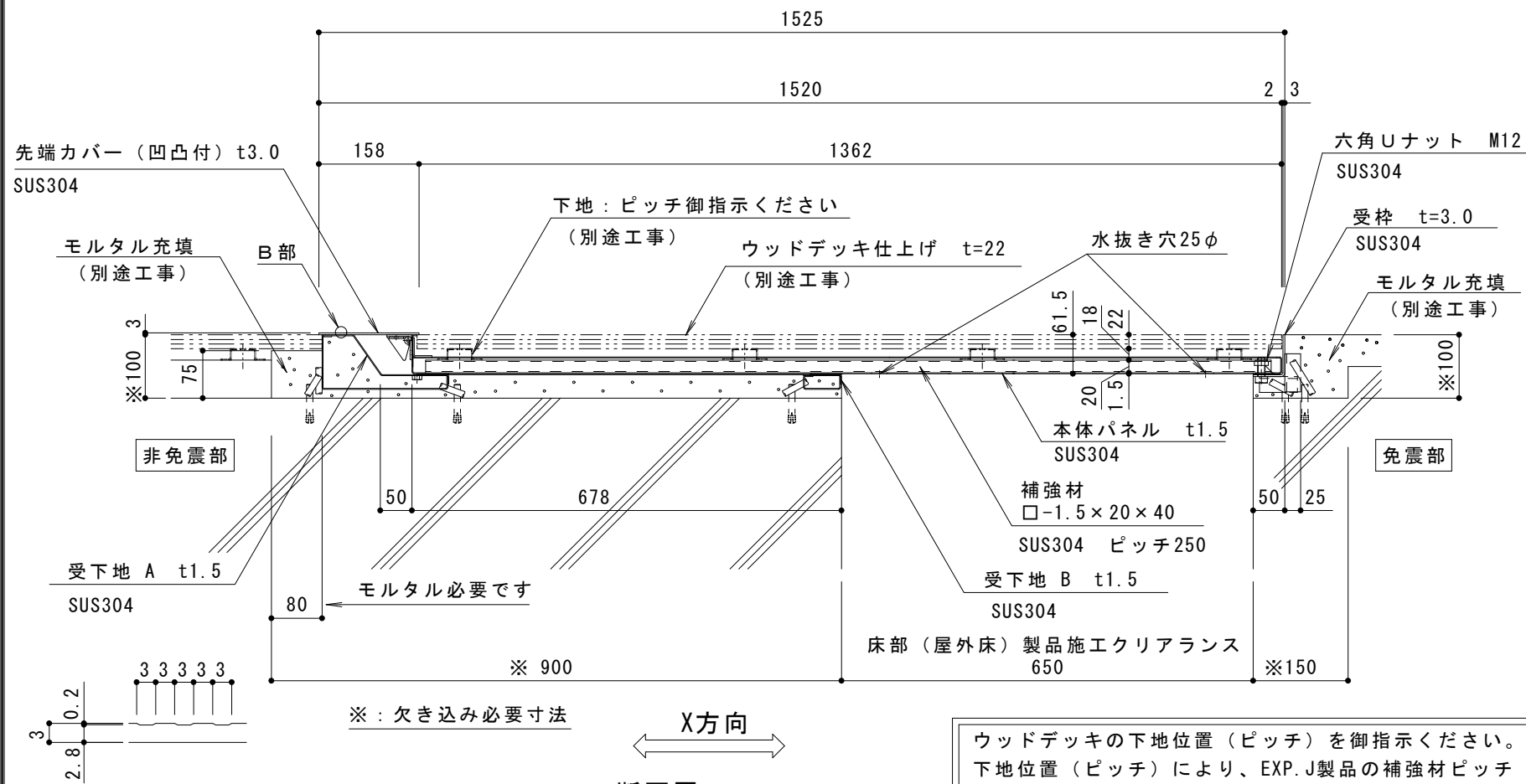


平面図 S = 1 : 20



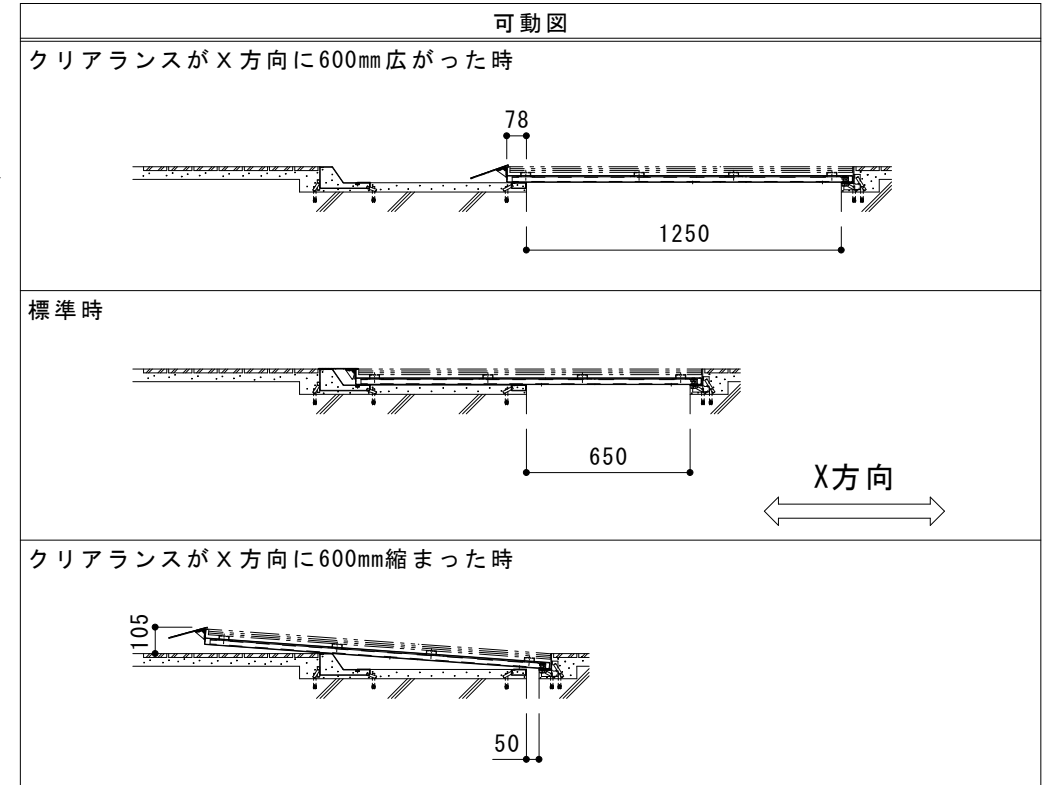
B部詳細断面図 S = 1 : 1

A-A断面図 S = 1 : 10

ウッドデッキの下地位置（ピッチ）を御指示ください。  
下地位置（ピッチ）により、EXP. J製品の補強材ピッチ等が変更になる可能性があります。

免震部材名	床部免震エキスパンションジョイント
使用箇所	屋外床
免震クリアランス	水平方向：600mm
床部（屋外床）製品施工クリアランス	水平方向：650mm
設計可動量	X方向：600mm Y方向：600mm
許容残留変位	50mm
構造	仕上材充填タイプ（ウッドデッキ仕上げ t=22）
機構の分類	X方向：片側せり上がり式 Y方向：スライド式
性能指標	C種
機能	目地ズレ防止機能 歩行者危害低減可動先端カバー 可動時破損防止先端カバー
本体パネル材質	ステンレス SUS304
本体パネル寸法（先端カバー含む）	1520mm × 998mm × 61.5mm
品番	カネソウEXジョイント MX77VTEF-U-M-6065 ウッドデッキ仕様

強度性能	
強度	歩行用：5.0kN/m <sup>2</sup> （等分布荷重） 道路橋示方書 歩道等の群集荷重
設置場所	建物まわり（玄関先など）
荷重	5.0kN/m <sup>2</sup>



**ご採用、ご使用の際の留意点**  
地震時に免震建築物が大きく変位した時、免震エキスパンションジョイントが大きく可動することにより、その相対変位を吸収する構造ですが、その周辺にいる人に危害を与える可能性を伴います。詳しくはカネソウwebサイト「免震エキスパンションジョイントの留意点」をご確認ください。

訂正	年・月・日	内容	製図	検図	工事名称	製図	検図	作成年月日	カネソウ株式会社
	・				図面名称	近藤尚文	伊藤豪之	2018.12.11	
					床部免震エキスパンションジョイント			縮尺	図番
					MX77VTEF-U-M-6065 ウッドデッキ仕様 製品詳細図			図示 (A3)	3RX25982