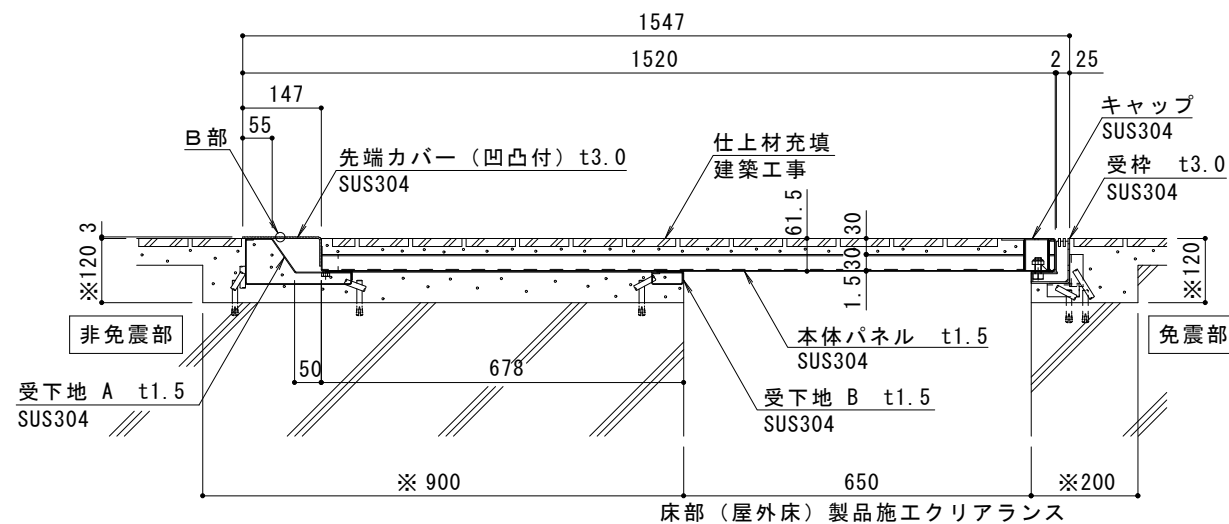
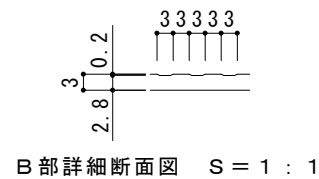


平面図 S = 1 : 20

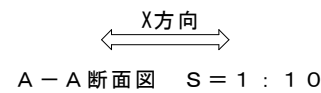


床部（屋外床）製品施工クリアランス

※：欠き込み必要寸法



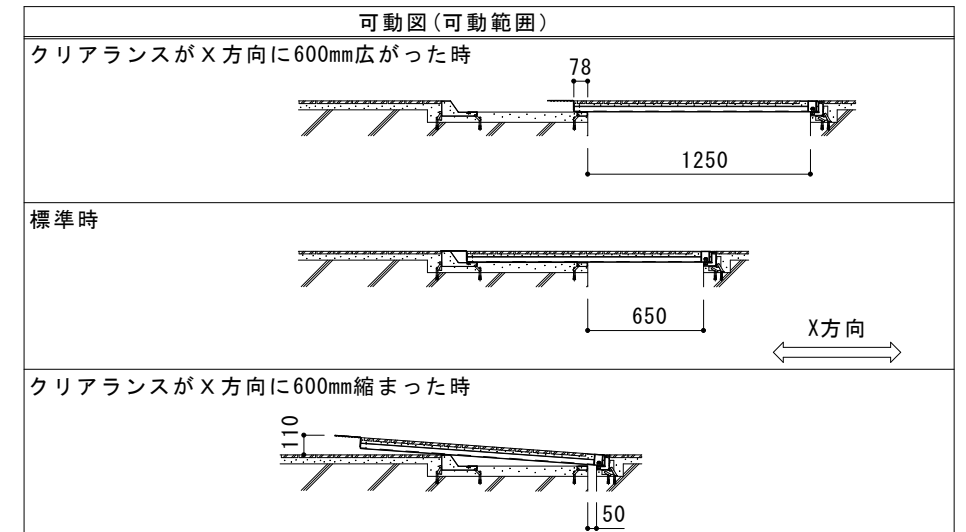
B部詳細断面図 S = 1 : 1



A-A断面図 S = 1 : 10

免震部材名	床部免震エキスパンションジョイント
使用場所	屋外床
免震クリアランス	水平方向：600mm
床部（屋外床）製品施工クリアランス	水平方向：650mm
設計可動量	X方向：600mm Y方向：600mm
許容残留変位	50mm
構造	仕上材充填タイプ（充填深さ30mm）
機構の分類	X方向：片側せり上がり式 Y方向：スライド式
性能指標	A種
機能	排水スリット付 目地ズレ防止機能
本体パネル材質	ステンレス SUS304、スチール 溶融亜鉛めっき鋼板
本体パネル寸法（先端カバー含む）	1520mm×998mm×61.5mm
品番	カネソウEXジョイント MX77VTH-U-M-6065

強度（標準時）	
強度	歩行用：5.0kN/m ² （等分布荷重） 道路橋示方書 歩道等の群集荷重
設置場所 荷重	建物まわり（玄関先など） 5.0kN/m ²



ご採用、ご使用の際の留意点

地震時に免震建築物が大きく変位した時、免震エキスパンションジョイントが大きく可動することにより、その相対変位に追従または吸収する構造ですが、その周辺にいる人に危害を与える可能性を伴います。

建物利用者や通行人に地震時に動く可能性があることが理解され、その範囲内にはできるだけ近づかず、速やかに通過していただけるような注意喚起（屋外サインや表示プレートなど）の表示が必要です。

表示プレート内容例



訂正	年・月・日	内容	製図	検図	備考	工事名称	製図	検図	作成年月日	カネソウ株式会社 2RX19-14
						床部免震エキスパンションジョイント 屋外床 本体パネルステンレス製仕上材充填タイプ MX77VTH-U-M-6065	伊藤隆朗	中村亮裕	2019.08.28 縮尺 図示	