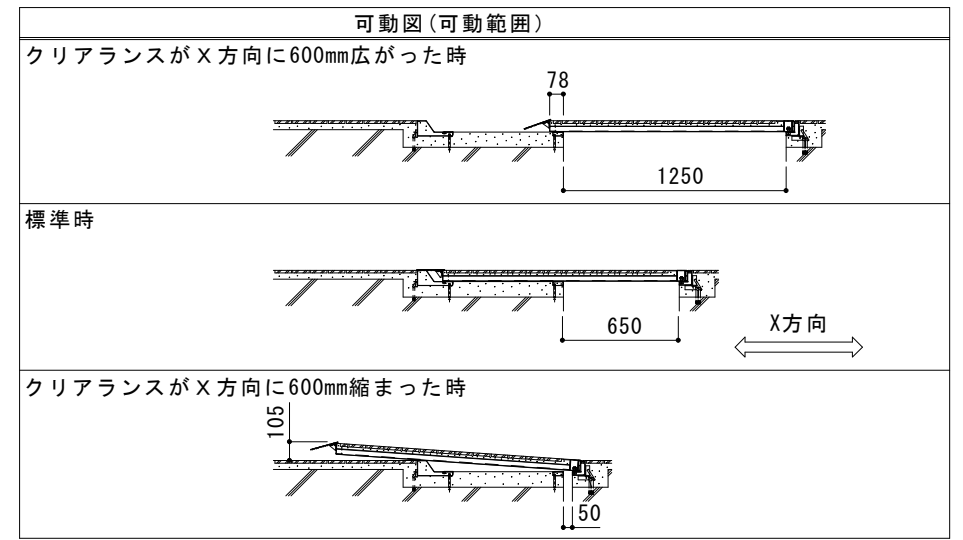


免震部材名	床部免震エキスパンションジョイント
使用場所	屋外床
免震クリアランス	水平方向:600mm
床部 (屋外床) 製品施工クリアランス	水平方向:650mm
設計可動量	X方向:600mm Y方向:600mm
許容残留変位	50mm
構造	仕上材充填タイプ (充填深さ30mm)
機構の分類	X方向:片側せり上がり式 Y方向:スライド式
性能指標	A種
機能	排水スリット付 目地ズレ防止機能 歩行者危害低減可動先端カバー 可動時破損防止先端カバー
本体パネル材質	ステンレス SUS304、スチール 溶融亜鉛めっき鋼板
本体パネル寸法 (先端カバー含む)	1520mm×998mm×61.5mm
品番	カネソウEXジョイント MX77VTHF-U-M-6065

強度 (標準時)	
強度	歩行用: 5.0kN/m ² (等分布荷重) 道路橋示方書 歩道等の群集荷重
設置場所	建物まわり (玄関先など)
荷重	5.0kN/m ²



ご採用、ご使用の際の留意点

地震時に免震建築物が大きく変位した時、免震エキスパンションジョイントが大きく可動することにより、その相対変位に追従または吸収する構造ですが、その周辺にいる人に危害を与える可能性を伴います。

建物利用者や通行人に地震時に動く可能性があることが理解され、その範囲内にはできるだけ近づかず、速やかに通過していただけるような注意喚起 (屋外サインや表示プレートなど) の表示が必要です。

表示プレート内容例



訂正	年・月・日	内 容	製 図	検 図	備 考	工事名称	製 図	検 図	作成年月日	カネソウ株式会社 2 R X 1 9 - 1 5
						図面名称 床部免震エキスパンションジョイント 屋外床 本体パネルステンレス製仕上材充填タイプ MX77VTHF-U-M-6065	伊藤隆朗	中村亮裕	2022.06.23 縮尺 図示	