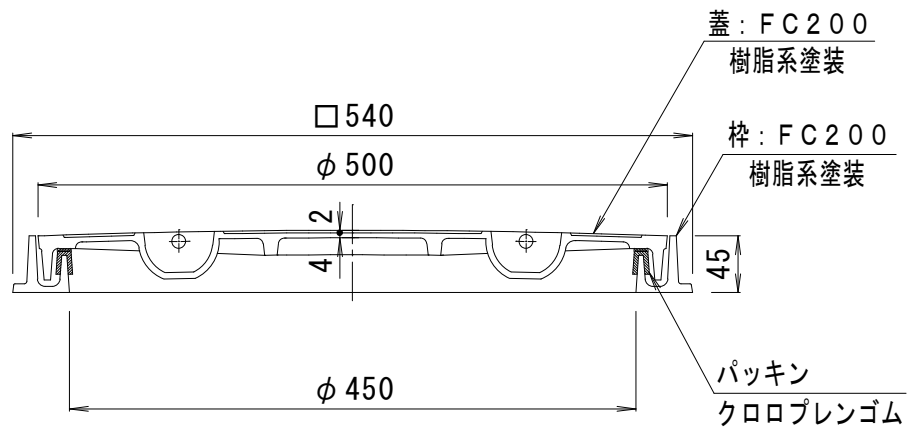
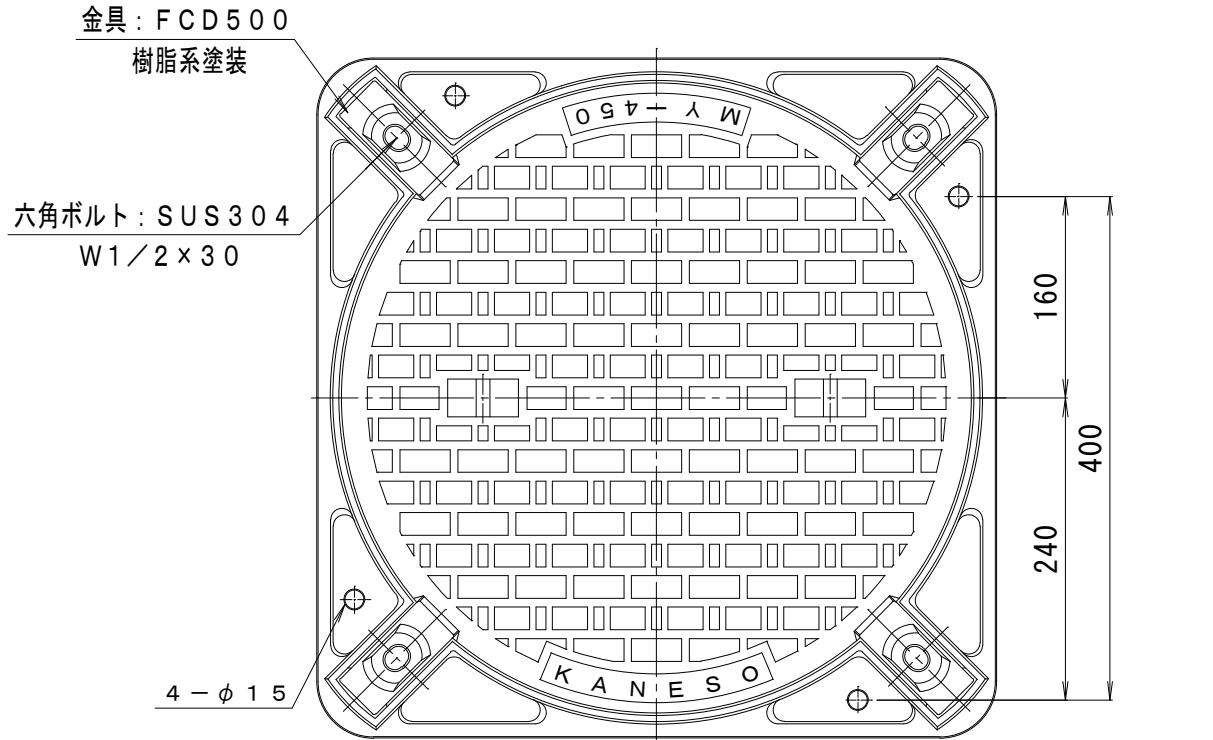


備考	簡易密閉形・ボルトロック式	適用荷重	歩行用
	パッキンは必ず現場にて接着剤等で固定してください。	破壊荷重	8kN {817kgf} 以上
		接触圧子	φ 150 mm
		標準質量	27.0 kg



				図面名称	マンホール鉄蓋	ボルトロック式	簡易密閉形 (簡易防水・防臭形)
				鎖なし MY-450-a			

製図	真鍋有紀	検図	星野和彦	縮尺	1 : 6	図番	4RM13970
						<b>カネソウ株式会社</b>	