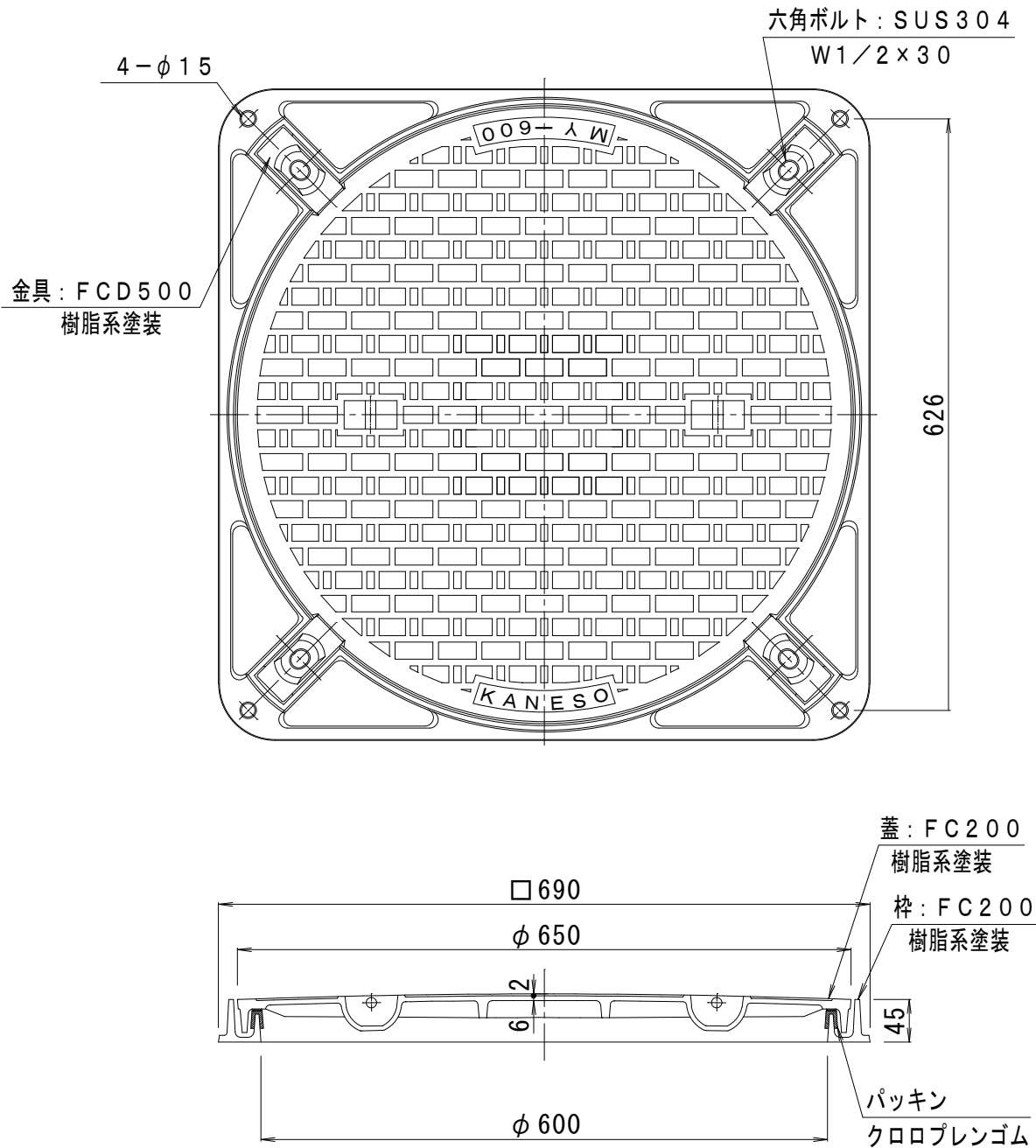


備考	簡易密閉形・ボルトロック式 パッキンは必ず現場にて接着剤等で固定してください。	適用荷重	歩行用
		破壊荷重	8kN {817kgf} 以上
		接触圧子	φ 150mm
		標準質量	41.0kg



訂正	年・月・日	内容	製図	検図	工事名称
	・				図面名称 マンホール鉄蓋 ボルトロック式 簡易密閉形 (簡易防水・防臭形) 鎖なし MY-600-a

備考	製図	検図	作成年月日	カネノウ株式会社
	真鍋有紀	星野和彦	縮尺 1:5√2	