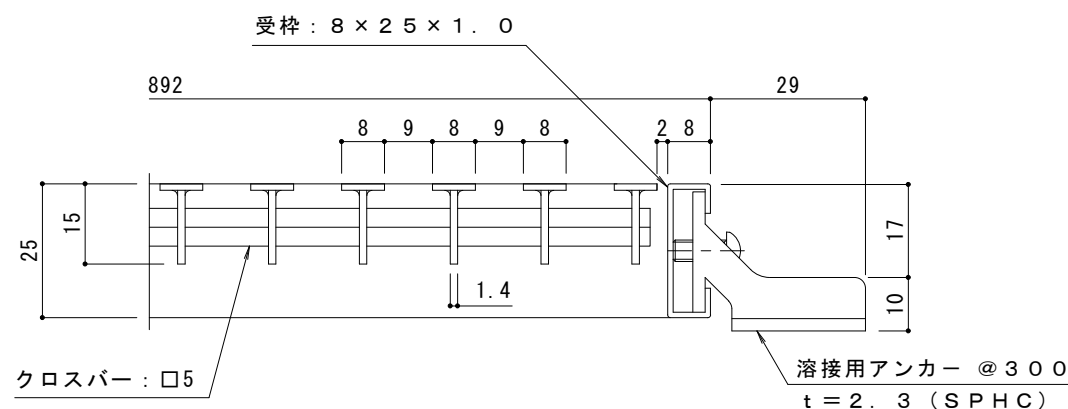
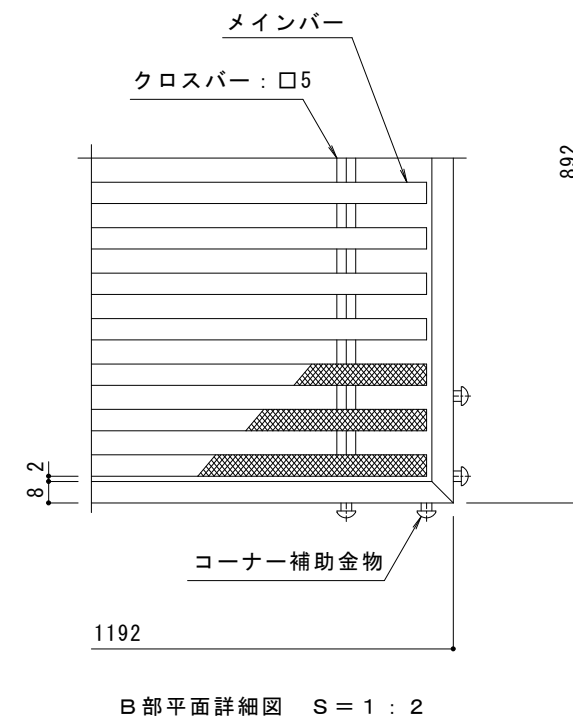


平面詳細図 S = 1 : 5

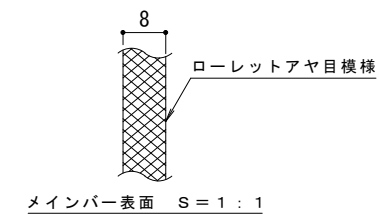


A断面詳細図 S = 1 : 1

注記：メインバーの両端部のピッチは  
玄関マットの大きさにより狭くなる場合があります。



B部平面詳細図 S = 1 : 2



メインバー表面 S = 1 : 1

**仕様**

ステンレス製 滑り止め模様付（ローレット模様）  
 一般歩行用玄関マット（すきま9mm）  
 MYQ-15 1200×900（呼称寸法）  
 本体材質：SUS304  
 受枠材質：SUS304（但し、アンカー除く）

訂 正	年・月・日	内	容	製	検	備	考	工事名称	製	検	作	成	年	月	日	カネノウ株式会社 2RC3070
	・							図面名称	上	星	2016.12.13	縮	尺	図	番	
	・							ステンレス製 滑り止め模様付（ローレット模様） 一般歩行用玄関マット（すきま9mm）	田	野						
	・							MYQ-15 1200×900（呼称寸法）	達	和						
	・															