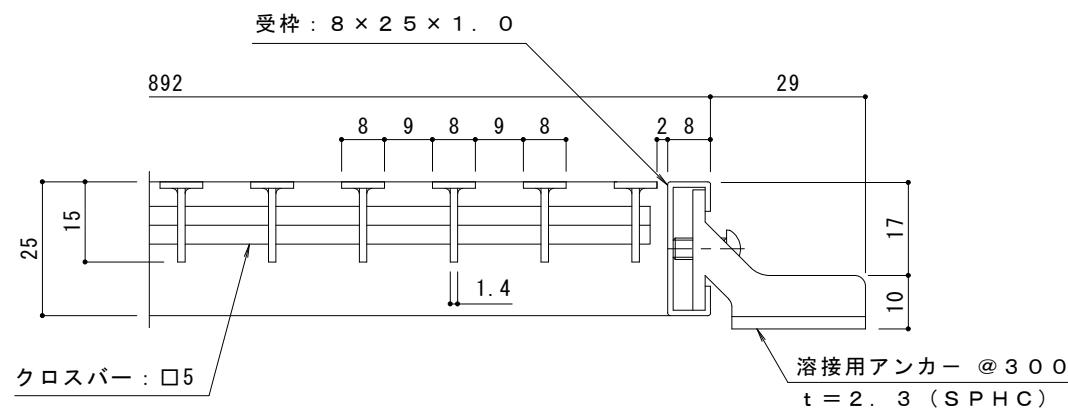
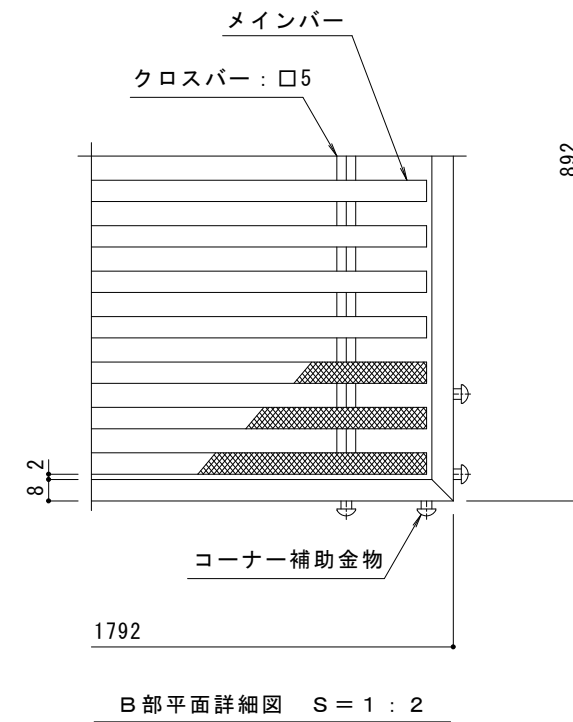


平面詳細図 S = 1 : 5

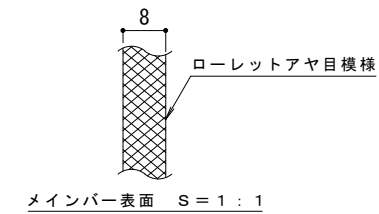


A断面詳細図 S = 1 : 1

注記：メインバーの両端部のピッチは
玄関マットの大きさにより狭くなる場合があります。



B部平面詳細図 S = 1 : 2



メインバー表面 S = 1 : 1

仕様

- ステンレス製 滑り止め模様付 (ローレット模様)
- 一般歩行用玄関マット (すきま9mm)
- MYQ-15 1800 x 900 (呼称寸法)
- 本体材質：SUS304
- 受枠材質：SUS304 (但し、アンカー除く)

訂 正	年・月・日	内	容	製	検	備	考	工事名称	製	検	作	成	カネノウ株式会社 2RC3072	
	・							図面名称	上	星	年	日		縮
	・							ステンレス製 滑り止め模様付 (ローレット模様) 一般歩行用玄関マット (すきま9mm)	田	野	2016.12.13		示	番
	・							MYQ-15 1800 x 900 (呼称寸法)	達	和				